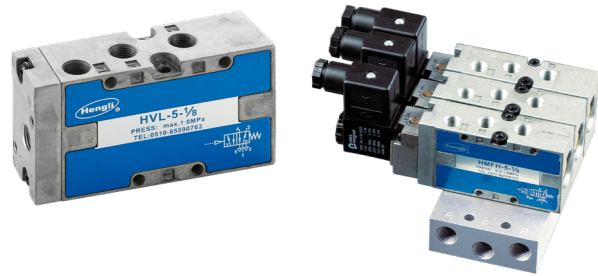


2.5 HMFH-5 系列电磁阀 / 气控阀

特殊的截止式结构，外形尺寸小，输出流量大，无给油润滑，适用较为恶劣的工作和环境，具有良好的可靠性。



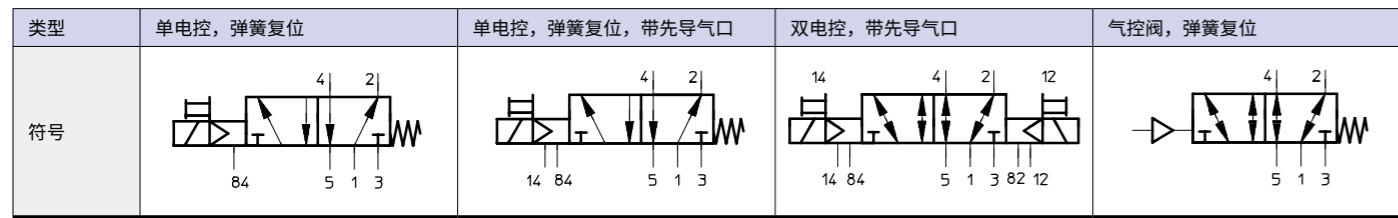
产品概述

特殊的截止式结构，外形尺寸小，输出流量大，无给油润滑，适用较为恶劣的工作和环境具有良好的可靠性。

产品特点

- 电控或气控阀；
- 带内先导或外先导气源；
- 结构坚固、性能可靠。

图形符号



产品范围一览

功能	型式	型号	气接口	工作电压		先导气源		复位方式	
				[V DC]	[V AC]	内先导	外先导	气动	弹簧
两位五通阀	单电控阀	HMFH	G1/8	24	110, 220	■	■	-	■
			G1/4			■	■	-	■
	双电控阀	HJMFH	G1/8	24	110, 220	■	■	-	-
			G1/4			■	■	-	-
	气控阀	HVL	G1/8	-	-	-	-	-	■
			G1/4	-	-	-	-	-	■

电磁阀 [HMFH\HJMFH 系列]

· 型号选择

阀	HMFH-5	-1/8	-3	G	-A		
	①	②	③	④	⑤		
①	HMFH-5: 单电控; HJMFH-5: 双电控;						
②	- 气接口:	1/8	G1/8	1/4	G1/4		
③	- 电压:	3	AC110V	4	AC220V	5	DC24V
④	接电方式	G	直接出线式	D	DIN 插座式	DZ	DIN 插座式, 带有指示灯和过压抑制器
⑤	- 先导气源	A	带外先导气口	默认是内先导			

- 电磁阀 [HMFH\HJMFH 系列]

· 型号选择

阀组	PRS	-1/8	-02	-4
	①	②	③	④
①	PRS: 气路板			
②	- 气接口: 1/8=HMFH-5-1/8... 阀组; 1/4=HMFH-5-1/4... 阀组			
③	- 阀组数: 02=2 个; 03=3 个 ...10=10 个			
④	- 电压: 4=AC220V; 5=DC24V			

· 技术参数 (两位五通阀, 单电控)

主要技术参数				
气接口	G1/8		G1/4	
复位方式	弹簧	气动	弹簧	气动
阀功能	两位五通阀, 单电控			
结构特点	截止阀	滑阀	截止阀	滑阀
密封原理	软性			
驱动方式	电			
先导控制方式	先导控制			
先导气源	内先导或外先导			
流动方向	单向	双向	单向	双向
排气功能	带流量控制			
手控装置	通过附件, 锁定			
安装方式	通孔安装			
安装位置	任意位置			
公称通径 [mm]	5	8	7	10
标准额定流量 [l/min]	750	1000	1300	1600
阀位尺寸 [mm]	27		33	

工作和环境条件					
气接口	G1/8		G1/4		
复位方式	气动	弹簧	气动	弹簧	
工作介质	过滤压缩空气, 润滑或未润滑				
工作压力	内先导气源 [bar]	3...10	2...10	3...10	2...10
	外先导气源 [bar]	-0.9...+10	0...10	-0.9...+10	0...10
先导压力 [bar]	3...10	2...10	3...10	1.5...10	
环境温度 [°C]	-10...+60				
介质温度 [°C]	-10...+60				

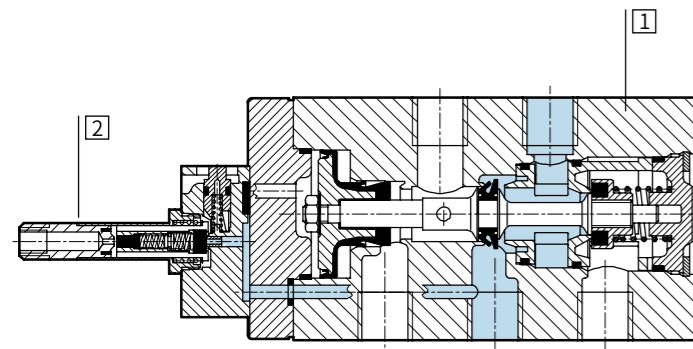
- 电磁阀 [HMFH\HJMFH 系列]

- 技术参数 (两位五通阀, 单电控)

阀的响应时间 [ms]				
气接口	G1/8	G1/4	气接口	G1/8
复位方式	气动	弹簧	气动	弹簧
开	10	10	25	12
关	30	30	44	36

电参数			
电磁线圈			
电接口		插片, 用于插座 MSSD- F, KMF	
工作电压	直流电压	[V DC]	24
	交流电压	[V AC]	110, 220 (50...60 Hz)
线圈特性	直流电压	[W]	5
	交流电压	[VA]	开关: 7.5 保持: 6
防护等级符合 EN 60 529 标准		IP65 (与插座组合使用)	

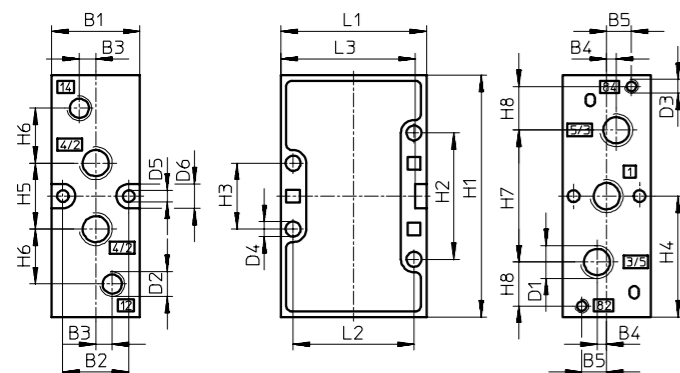
- 结构简图



1	阀体	压铸铝合金
2	先导组件	
-	密封件	丁腈橡胶、聚氨酯

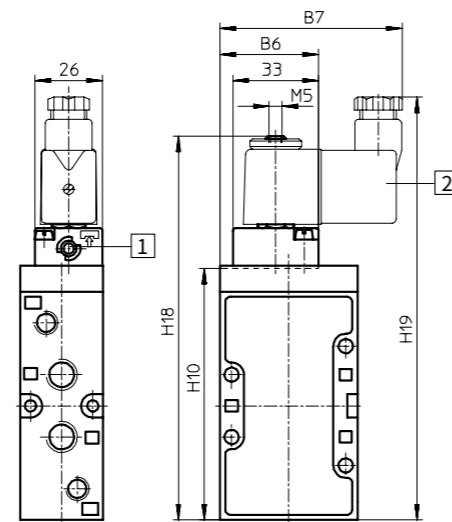
- 外形尺寸 [气接口 G1/8, G1/4 (弹簧复位)]

- 基本阀



- 安装尺寸

- [1] 手控装置, 可旋转 180°
- [2] 电磁线圈可旋转 360°



- 电磁阀 [HMFH\HJMFH 系列]

- 外形尺寸 [气接口 G1/8, G1/4 (弹簧复位)]

气接口	B1	B2	B3	B4	B5	B6	B7	D1	D2	D3	D4 Ø	D5 Ø	D6	H1
G1/8	26	19.5	5	3.5	8	36.8	67	G1/8	G1/8	M5	4.5	4.3	9	77
G1/4	32	24	6	3.5	9	38	70	G1/4	G1/8	M5	5.5	4.3	9	88

气接口	H2	H3	H4	H5	H6	H7	H8	H10	H18	H19	L1	L2	L3
G1/8	41	21	38.5	22	19	42	12	86.5	136	152	47	40	43
G1/4	46	24	44	24	20	48	16	97.5	147	163	53	44	49

- 技术参数 (两位五通阀, 双电控)

主要技术参数		
气接口	G1/8	G1/4
阀功能	两位五通阀, 双电控	
结构特点	滑阀	
密封原理	软性	
驱动方式	电	
先导控制方式	先导控制	
先导气源	内先导或外先导	
流动方向	单向	
排气功能	带流量控制	
手控装置	通过附件, 按钮式	
安装方式	通孔安装	
安装位置	任意位置	
公称通径 [mm]	8	10
标准额定流量 [l/min]	1000	1600
阀位尺寸 [mm]	27	33

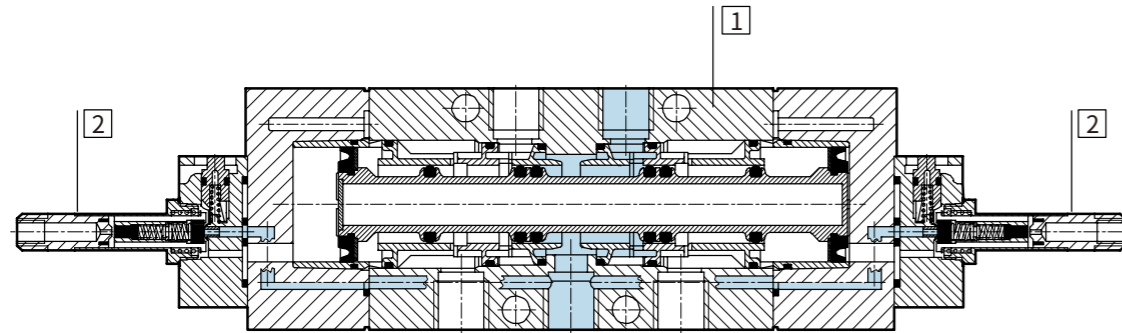
工作和环境条件		
气接口	G1/8	G1/4
工作介质	过滤压缩空气, 润滑或未润滑	
工作压力	内先导气源 [bar]	2...10
	外先导气源 [bar]	-0.9...+10
先导压力 [bar]	2...10	
环境温度 [°C]	-10...+60	
介质温度 [°C]	-10...+60	

阀的响应时间 [ms]		
气接口	G1/8	G1/4
转换	12	14

电参数			
电磁线圈			
电接口		插片, 用于插座 MSSD- F, KMF	
工作电压	直流电压	[V DC]	24
	交流电压	[V AC]	110, 220 (50...60 Hz)
线圈特性	直流电压	[W]	5
	交流电压	[VA]	开关: 7.5 保持: 6
防护等级符合 EN 60 529 标准		IP65 (与插座组合使用)	

- 电磁阀 [HMFH\HJMFH 系列]

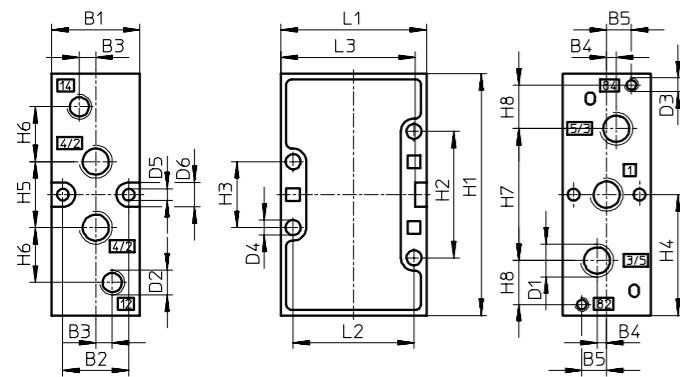
· 结构简图



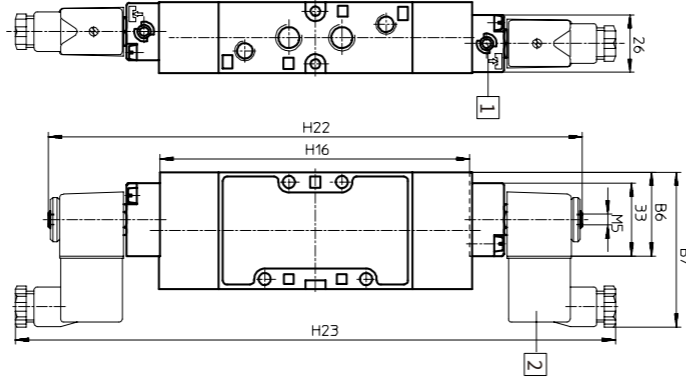
1	阀体	压铸铝合金
2	先导组件	
-	密封件	丁腈橡胶

· 外形尺寸 (气接口 G1/8, G1/4)

- 基本阀



- 安装尺寸 [1] 手控装置, 可旋转 180° [2] 电磁线圈可旋转 360°



气接口	B1	B2	B3	B4	B5	B6	B7	D1	D2	D3	D4 ∅	D5 ∅	D6	H1	H2
G1/8	26	19.5	5	3.5	8	36.8	67	G1/8	G1/8	M5	4.5	4.3	9	77	41
G1/4	32	24	6	3.5	9	38	70	G1/4	G1/8	M5	5.5	4.3	9	88	46

气接口	H3	H4	H5	H6	H7	H8	H16	H22	H23	L1	L2	L3
G1/8	21	38.5	22	19	42	12	129	227	260	47	40	43
G1/4	24	44	24	20	48	16	141.5	240	273	53	44	49

气控阀 [HVL 系列]

· 型号选择

气控阀	HVL-5	
	①	②
①	HVL-5: 气控阀 (单气控, 二位五通阀)	
②	- 气接口: 1/8=G1/8; 1/4=G1/4	

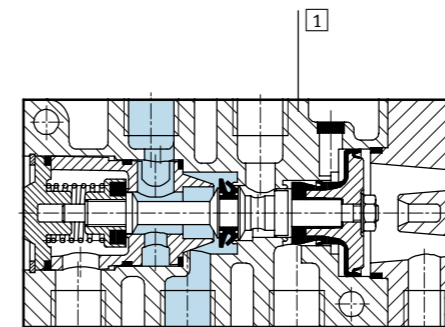
· 技术参数 (气控阀)

主要技术参数		
气接口	G1/8	G1/4
阀功能	两位五通, 单气控	
结构特点	截止阀	
密封原理	软性	
驱动方式	气动	
复位方式	机械弹簧	
先导控制方式	直动式	
流动方向	单向	
排气功能	带流量控制	
手控装置	无	
安装方式	通孔安装	
安装位置	任意位置	
公称通径 [mm]	5	7
标准额定流量 [l/min]	750	1300
阀位尺寸 [mm]	27	33

工作和环境条件		
气接口	G1/8	G1/4
工作介质	过滤压缩空气, 润滑或未润滑真空	
工作压力 [bar]	0...10	0...10
先导压力 [bar]	1.5...10	1.5...10
环境温度 [°C]	-10...+60	
介质温度 [°C]	-10...+60	

阀的响应时间 [ms]		
气接口	G1/8	G1/4
开	2	2
关	10	12

· 结构简图

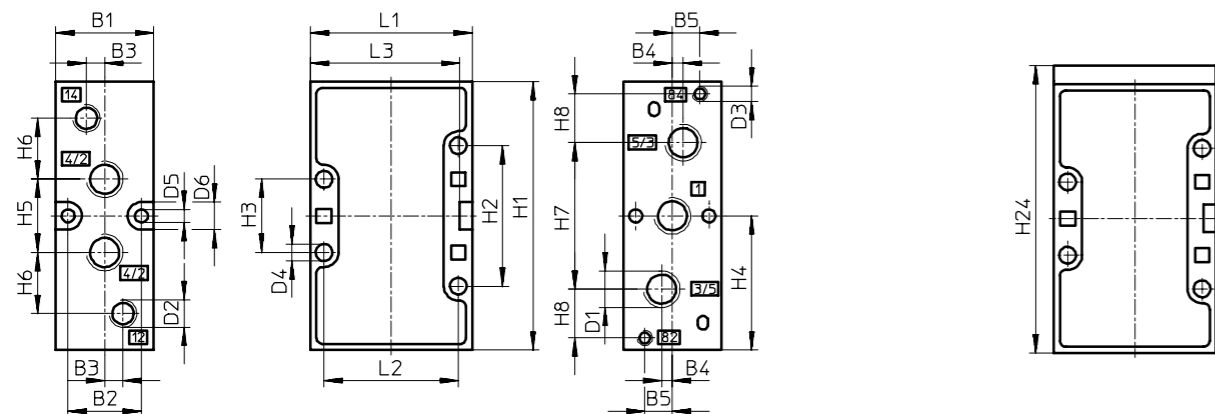


1	阀体	压铸铝合金
-	密封件	丁腈橡胶

- 气控阀 [HVL 系列]

· 外形尺寸 (气接口 G1/8, G1/4)

- 基本阀

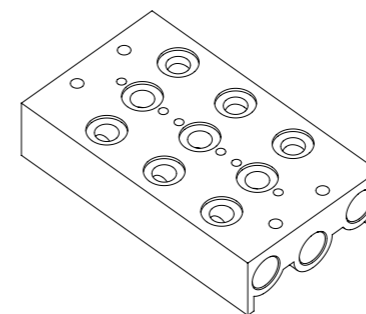


气接口	B1	B2	B3	B4	B5	D1	D2	D3	D4 ∅	D5 ∅	D6	H1
G1/8	26	19.5	5	3.5	8	G1/8	G1/8	M5	4.5	4.3	9	77
G1/4	32	24	6	3.5	9	G1/4	G1/8	M5	5.5	4.3	9	88

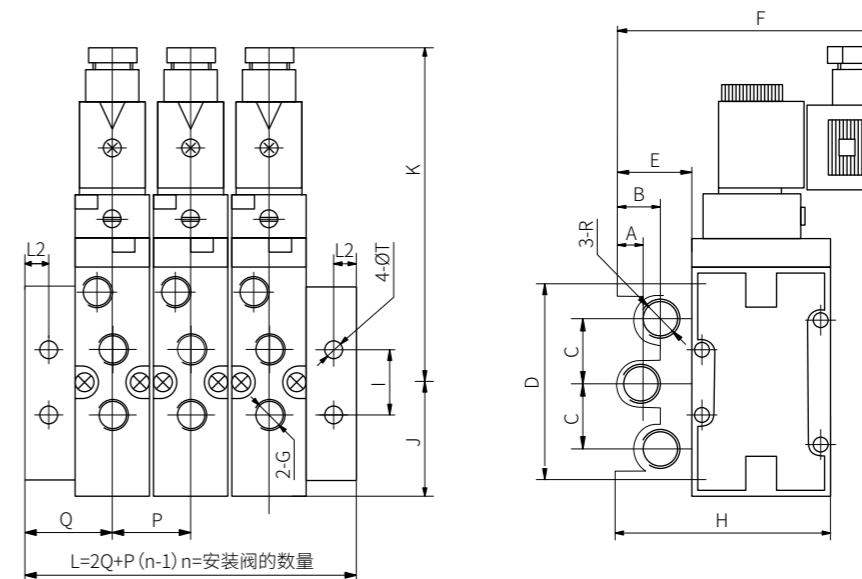
气接口	H2	H3	H4	H5	H6	H7	H8	H24	L1	L2	L3
G1/8	41	21	38.5	22	19	42	12	86.5	47	40	43
G1/4	46	24	44	24	20	48	16	97.5	53	44	49

附件

· 气路板 PRS (材料: 阳极氧化铝)



· 阀组外形尺寸



型号	A	B	C	D	E	F	G	H	I	J	K	P	Q	L2	T	R
PRS-1/8	9	14.5	22	65	25	92	1/8	72	22	38.5	112	27	29	8	5.5	1/4
PRS-1/4	12	17	27	75	30	100	1/4	83	27	44	118	33	32	8	5.5	3/8

中国
+86 400 101 8889

德国
+49 (30) 72088-0

美国
+01 630 995 3674

日本
+81 03 6809 1696



© 未经恒立液压公司授权，此宣传册任何部分不得以任何方式翻版、编辑、复制及使用电子方式进行传播。由于产品一直在不断开发创新中，本宣传册中信息不针对特定行业的特殊条件或适用性，对于因此而产生的任何不完整或不准确描述，恒立液压不承担责任。