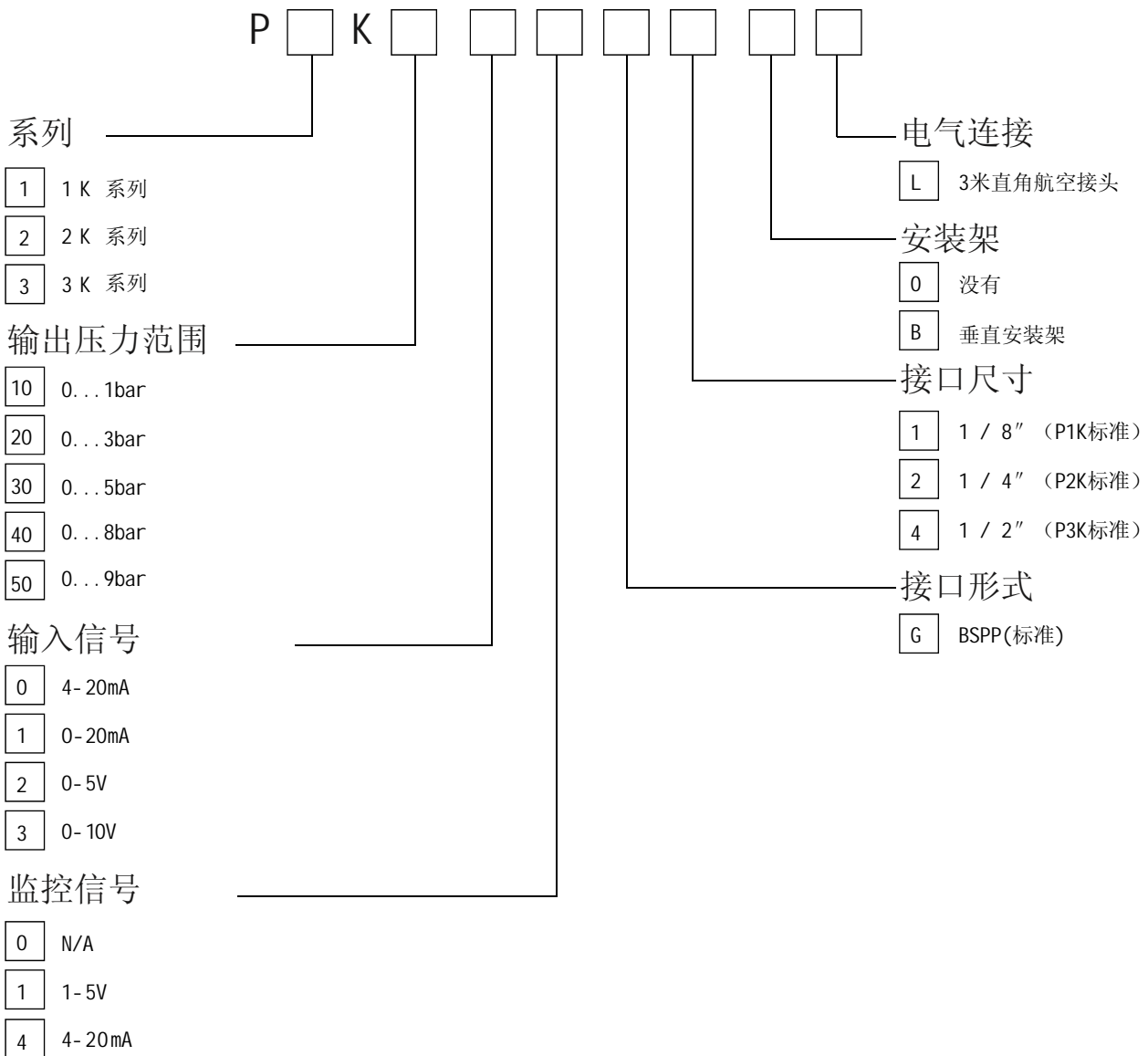




新一代数字式比例阀

订货指南



订货举例：P2K40-04G2-0L，P2K压力范围0-8bar，4...20mA输入及监控信号接口1/4" 带有3米直角电气电缆，不带安装架。



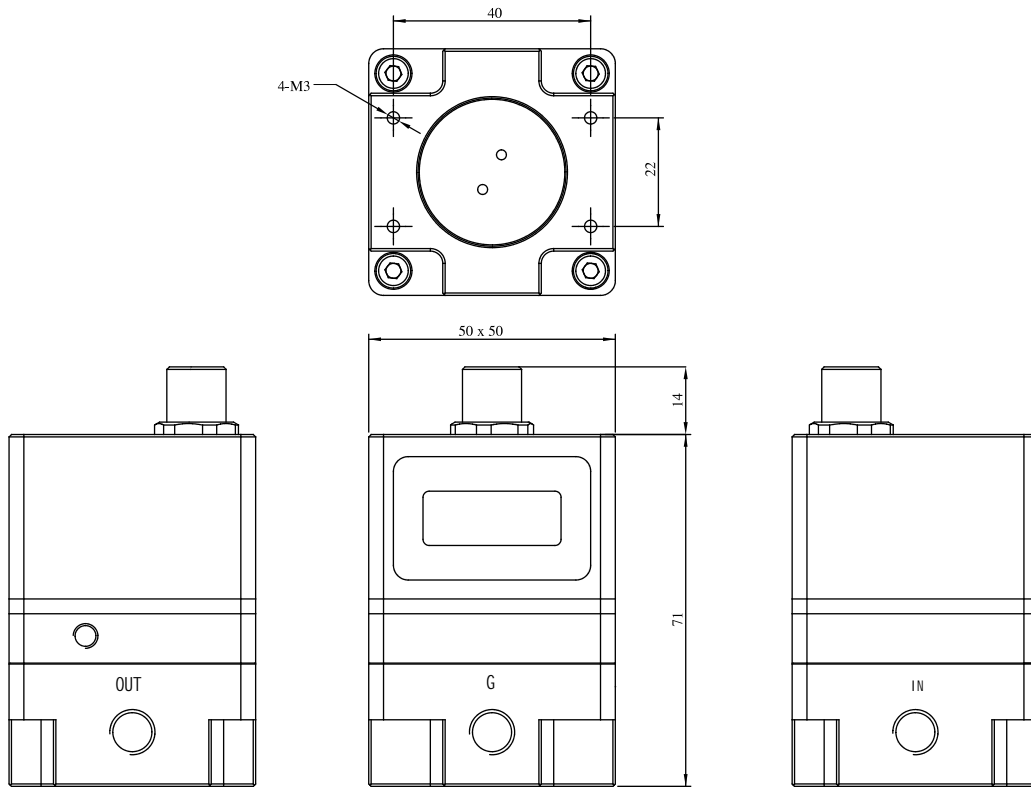
基本参数

型号	P1K/P2K/P3K
电源	24VDC±10%， <6W
电气接口	M12, 4针公插头
防卫等级	IP65
控制信号	0- 5/10V, 0/4-20mA, 手动输入
监控信号	1- 5V, 4-20mA及1个开关量输出
指示	压力开关到达指示及实时压力指示
安装位置	任意
外壳	铝
环境温度	0-50℃

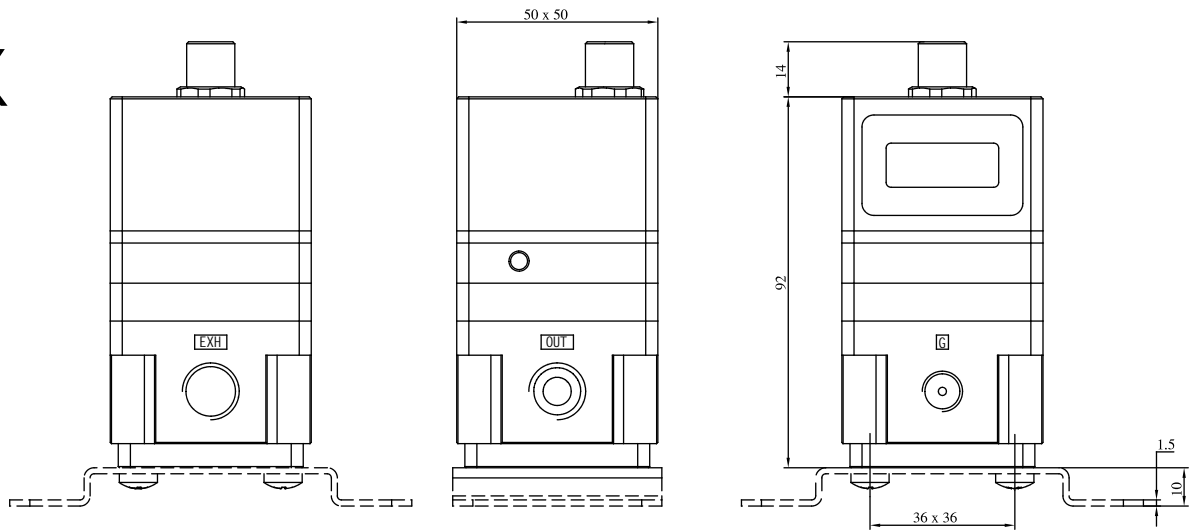
气动技术参数

型号	P1K	P2K	P3K
Cv	0.3	1.5	5.0
最小输入压力	比输出压力高1bar		
最大输入压力	10bar		
输出压力	0-1bar, 0-3bar, 0-5bar, 0-8bar, 0-9bar		
流体	5mm过滤后压缩空气或惰性气体		
润滑	不需		
精度	≤±0.5%		
线性度	≤±1.0%F. S.		
重复度	≤±0.5%F. S.		
迟滞	≤±0.5%F. S.		

P1K



P2K



P3K

