



# P 系列快插接头



该系列快插接头结构精巧，安装简单，品种多样，其中 PL 及 PT 型主体是可转向结构，便于高效率地铺排管子。树脂接头体为定型加工，金属接头体外型为六边形，便于在狭窄处安装。所有接管螺纹均带有涂膜密封材料，无需使用其他密封。



## 型号选择

PC 08 - 02

PC - 接头型号

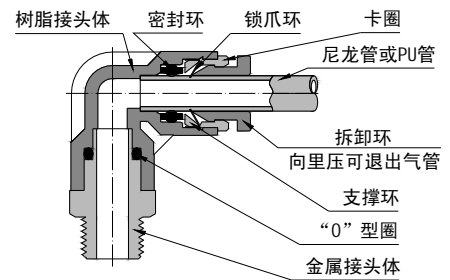
08 - 接管外径(ΦD): 04=Φ4; 06=Φ6; 08=Φ8; 10=Φ10; 12=Φ12

02 - 接口螺纹(T): M5=M5\*0.8; M6=M6\*1; O1=PT1/8; O2=PT1/4; O3=PT3/8; O4=PT1/2

## 技术参数

工作介质	经过滤的压缩空气
最高使用压力	1.0MPa
可用真空压力	10Torr 以下
环境和流体温度	0~60℃
适用软管材料	尼龙管及 PU 管

## 结构简图



<p>T</p> <p>Φ D</p>	PC	PC 04-M5	PC 08-02
		PC 04-M6	PC 08-03
		PC 04-01	PC 08-04
		PC 04-02	PC 10-01
		PC 04-03	PC 10-02
		PC 06-M5	PC 10-03
		PC 06-M6	PC 10-04
		PC 06-01	PC 12-01
		PC 06-02	PC 12-02
		PC 06-03	PC 12-03
		PC 08-01	PC 12-04



<p>Φ D</p> <p>T</p> <p>Φ D</p>	PT	PT 04-M5	PT 08-02
		PT 04-M6	PT 08-03
		PT 04-01	PT 08-04
		PT 04-02	PT 10-01
		PT 04-03	PT 10-02
		PT 06-M5	PT 10-03
		PT 06-M6	PT 10-04
		PT 06-01	PT 12-01
		PT 06-02	PT 12-02
		PT 06-03	PT 12-03
		PT 08-01	PT 12-04


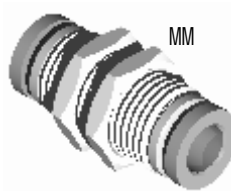
<p>T</p> <p>Φ D</p>	PL	PL 04-M5	PL 08-02
		PL 04-M6	PL 08-03
		PL 04-01	PL 08-04
		PL 04-02	PL 10-01
		PL 04-03	PL 10-02
		PL 06-M5	PL 10-03
		PL 06-M6	PL 10-04
		PL 06-01	PL 12-01
		PL 06-02	PL 12-02
		PL 06-03	PL 12-03
		PL 08-01	PL 12-04



<p>T</p> <p>Φ D</p> <p>Φ D</p>	PST	PST 04-M5	PST 08-02
		PST 04-M6	PST 08-03
		PST 04-01	PST 08-04
		PST 04-02	PST 10-01
		PST 04-03	PST 10-02
		PST 06-M5	PST 10-03
		PST 06-M6	PST 10-04
		PST 06-01	PST 12-01
		PST 06-02	PST 12-02
		PST 06-03	PST 12-03
		PST 08-01	PST 12-04



<p>T</p> <p>Φ D</p>	PLF	PLF 04-M5	PLF 10-03
		PLF 04-M6	PLF 10-04
		PLF 04-01	
		PLF 06-M5	
		PLF 06-M6	
		PLF 06-02	
		PLF 06-03	
		PLF 08-01	
		PLF 08-02	
		PLF 08-03	

<p>T</p> <p>Φ D</p> <p>Φ D</p>	PWT	PWT 04-M5	PWT 08-02
		PWT 04-M6	PWT 08-03
		PWT 04-01	PWT 08-04
		PWT 04-02	PWT 10-01
		PWT 04-03	PWT 10-02
		PWT 06-M5	PWT 10-03
		PWT 06-M6	PWT 10-04
		PWT 06-01	PWT 12-01
		PWT 06-02	PWT 12-02
		PWT 06-03	PWT 12-03
		PWT 08-01	PWT 12-04

 <p>Φ D</p>	PUC	PUC 04		 <p>Φ D</p>	PZA	PZA 04	
		PUC 06				PZA 06	
		PUC 08				PZA 08	
		PUC 10				PZA 10	
		PUC 12				PZA 12	

 <p>Φ D</p>	PUL	PUL 04		 <p>Φ D</p>	PMM	PMM 04	MM=M12×1
		PUL 06				PMM 06	MM=M14×1
		PUL 08				PMM 08	MM=M16×1
		PUL 10				PMM 10	MM=M20×1
		PUL 12				PMM 12	MM=M22×1

 <p>Φ D</p>	PUT	PUT 04		 <p>Φ D</p>	NSF	NSF 04	
		PUT 06				NSF 06	
		PUT 08				NSF 08	
		PUT 10				NSF 10	
		PUT 12				NSF 12	

 <p>Φ D</p>	PY	PY 04		 <p>Φ D</p>	NSE	NSE 04-M5*	NSE 10-03*
		PY 06				NSE 04-01*	NSE 10-04*
		PY 08				NSE 06-M5*	NSE 12-03*
		PY 10				NSE 06-01*	NSE 12-04*
		PY 12				NSE 06-02*	
						NSE 06-03*	
		NSE 08-01*					
		NSE 08-02*					
		NSE 08-03*					
		NSE 08-04*					
		NSE 10-02*					

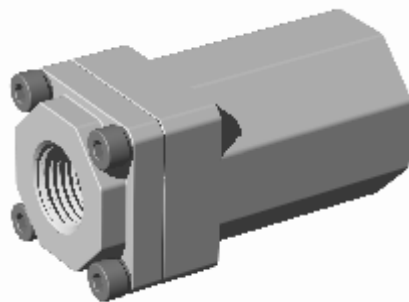
 <p>PU</p>	PU 4.0-2.0X**		<b>型号选择</b>						
	PU 4.0-2.5X**		PU	6.0	-	4.0	X	25	W
	PU 6.0-4.0X**		PU - PU聚氨酯软管						
	PU 8.0-6.0X**		6.0	管子外径: 4.0=Φ4; 6.0=Φ6; 8.0=Φ8; 10.0=Φ10; 12.0=Φ12					
	PU 10.0-8.0X**		4.0	管子内径: 2.0=Φ2; 2.5=Φ2.5; 4.0=Φ4; 6.0=Φ6; 8.0=Φ8; 9.0=Φ9					
	PU 12.0-9.0X**		25	管子长度: 25=25m/卷; 50=50m/卷; 100=100m/卷					
			W	管子颜色: W=白色透明; B=黑色; BU=兰色; R=红色					

## AK 系列单向止回阀

使用该阀后，阀上箭头方向空气能自由流通，而另一个方向则完全不流通。

### 技术参数

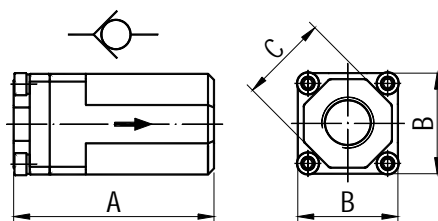
工作介质	经过滤的压缩空气
保证耐压力	1.5MPa
使用压力范围	0.1~1.0MPa
环境和流体温度	5~60℃



### 型号及规格尺寸

型号	规格					
	接管口径	有效断面积 mm <sup>2</sup> (Cv 值)	重量(kg)	A	B	C
AK2000-01	G1/8	25 (1.4)	0.105	50	25	22
AK2000-02	G1/4	27.5 (1.5)	0.1	50	25	22
AK4000-02	G1/4	47 (2.6)	0.155	67	36	36
AK4000-03	G3/8	85 (4.7)	0.15	67	36	36
AK4000-04	G1/2	95 (5.2)	0.14	67	36	36
AK6000-06	G3/8	200 (11)	0.345	95	50	50
AK6000-10	G1	300 (16.5)	0.315	95	50	50

AK2000~6000 系列外形尺寸及图形符号

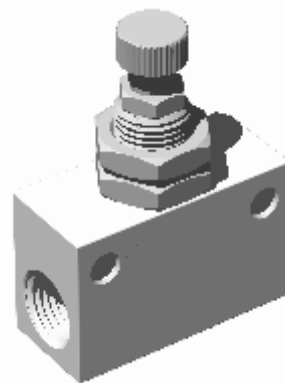


## AS 系列单向节流阀

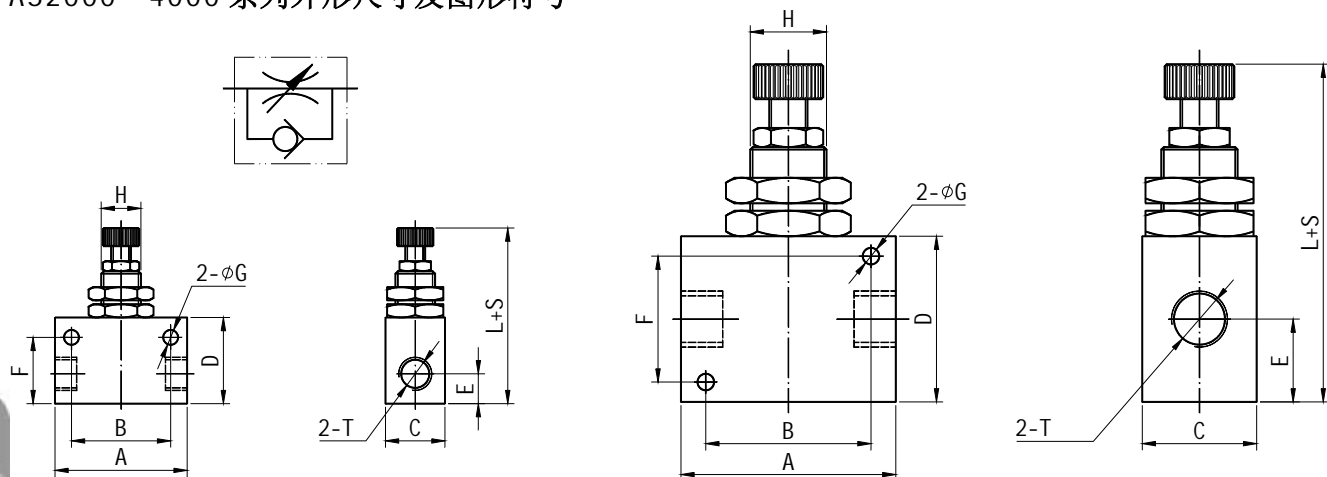
该阀是由单向阀和节流阀组合而成的流量控制阀。当空气 P → A 方向流动时，节流阀进行节流，而空气 A → P 方向流动时直接通过单向阀而不发生节流。常用来控制气缸两个不同方向运动速度，故又称速度控制阀。

### 技术参数及型号规格

工作介质	经过滤的压缩空气				
保证耐压力	1.5MPa				
使用压力范围	0.1~1.0MPa				
环境和流体温度	5~60℃				
型号	AS2000-01	AS2000-02	AS3000-03	AS4000-04	
有效口径	A → P	3mm	6mm	9mm	12mm
	P → A	2mm	3.5mm	7mm	9mm



AS2000~4000 系列外形尺寸及图形符号



型号	A	B	C	D	E	F	G	H	L	S	T
AS2000-01	34	35	16	21	9	17	4.5	M12×1	48	4	G1/8
AS2000-02	40	30	18	26	9	20	4.5	M12×1	50	4	G1/4
AS3000-03	65	50	30	50	25	38	5.5	M20×1	90	10	G3/8
AS4000-04	65	50	30	50	25	38	5.5	M20×1	90	10	G1/2

## AN 系列消声器

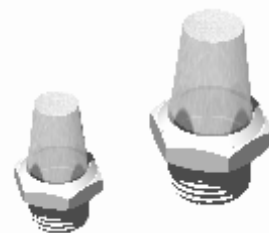
该产品用来减少气动元件或装置的动力性噪音,可直接安装在元件或装置的排气口上。该产品采用铜粉末冶金材料,耐高温、寿命长。

### 技术参数

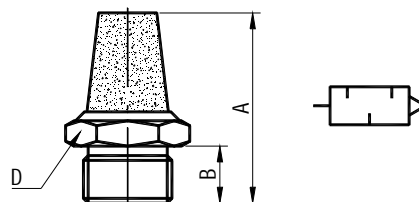
最高使用压力	1.0MPa
环境和流体温度	5~150℃

### 型号及规格尺寸

型号	规格					
	接管口径	有效断面积 mm <sup>2</sup> (Cv 值)	消音效果	A	B	D
AN110-01	G1/8	35 (1.9)	16 分贝	27	8	14
AN200-02	G1/4	50 (2.7)	26 分贝	30	9	17
AN300-03	G3/8	70 (3.9)	38 分贝	37	10	21
AN400-04	G1/2	100 (5.5)	38 分贝	45	12	27
AN500-06	G3/4	150 (8.3)	38 分贝	65	16	36
AN600-10	G1	200 (11)	38 分贝	75	18	50



AN100~600 系列外形尺寸及图形符号



## ASN2 系列限流阀连消声器

该系列阀可直接旋入控制阀的排气口内。利用其排气口流量控制的作用。可以来控制气缸活塞的运动速度。

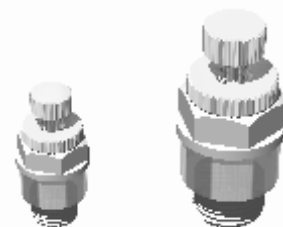
该阀上的节流螺丝既是用来节流排气作用的,排出的气流经过用铜粉末冶金材料制成的消声器内,可大大减少噪音使用。

### 技术参数

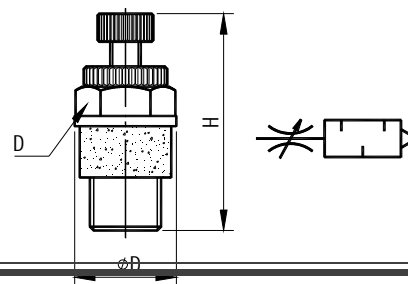
工作介质	空气
保证耐压力	1.5MPa
最高使用压力	1.0MPa
环境和流体温度	5~60℃

### 型号及规格尺寸

型号	规格					
	接管口径	有效断面积 mm <sup>2</sup> (Cv 值)	D	ΦD	H(最大)	H(最小)
ASN2-M5	M5	1.5 (0.08)	8	10	25	22
ASN2-01	G1/8	2.7 (0.14)	14	15	38	32
ASN2-02	G1/4	4 (0.22)	17	20	46	40
ASN2-03	G3/8	12 (0.66)	21	25	48	42
ASN2-04	G1/2	24 (1.32)	24	30	58	52



ASN2 系列外形尺寸及图形符号



## AQ 系列快速排气阀

该系列阀通常用于增加气缸的运动速度或者用于压缩空气容器的快速卸压,使用时建议在出口处安装消声器。

### 技术参数

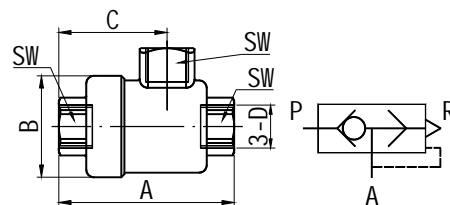
工作介质	空气
保证耐压力	1.5MPa
最高使用压力	1.0MPa
环境和流体温度	5~60℃

### 型号及规格尺寸

型号	规格						
	接管口径 D	有效断面积 mm <sup>2</sup> (Cv 值)		A	B	C	SW
		P→A	A→R				
AQ2000-01	G1/8 深 7.5	25(1.4)	25(1.4)	42.5	27.5	27.5	14
AQ3000-02	G1/4 深 11	40(2.2)	42(2.3)	55	33	35.5	17
AQ5000-04	G1/2 深 15	105(5.8)	115(6.3)	71.5	43	44.5	27



AQ 系列外形尺寸及图形符号

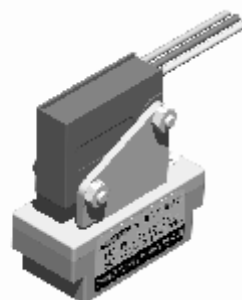


## 型号及规格

型号	PE-1/8/1N	PE-1/8/1N-SW	
工作介质	过滤压缩空气 (润滑或未润滑)		
结构特点	气驱动电气微动开关		
安装方式	1n 型安装支架		
连接尺寸	气动	G1/8	G1/8
	电气	螺钉接线端子	三芯电缆, 0.5m 长
工作压力范围	0.15~0.8MPa		
最小开启压力	>0.15MPa	>0.16MPa	
最小关闭压力	<0.1MPa	<0.1MPa	
许用负载	见表		
防护等级 (DIN 40050)	IP 00	IP 65	
温度范围	-10~+60°C		
材料	壳体: 铝合金, 尼龙; 密封件: 丁腈橡胶		
重量	0.035kg	0.050kg	

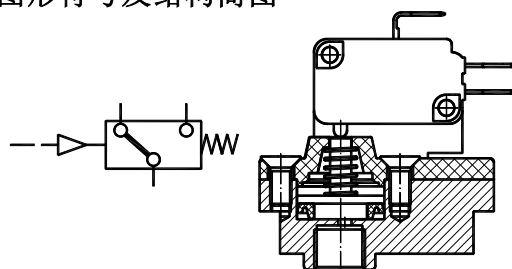


PE-1/8-1N



PE-1/8-1N-SW

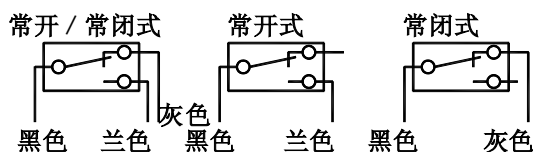
## 图形符号及结构简图



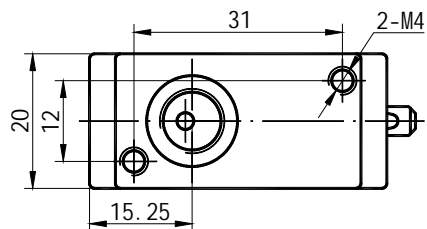
## 许用电气负载

电压 V=	PE-1/8-1N					PE-1/8-1N-SW					
	DC		AC			DC			AC		
	阻性 负载 A	感性 负载 A	电压 V~	阻性 负载 A	感性 负载 A	电压 V=	阻性 负载 A	感性 负载 A	电压 V~	阻性 负载 A	感性 负载 A
12	6	6	250	6	2	15	10	2	125	5	5
24	6	6				30	7	2			
60	1	0.5				50	2	1			
110	0.5	0.2				75	1	0.5			
220	0.25	0.1				125	0.5	0.4			
			250	0.25	0.2						

## 电触点结构



## PE-1/8-1N 型外形尺寸



## PE-1/8-1N-SW 型外形尺寸

