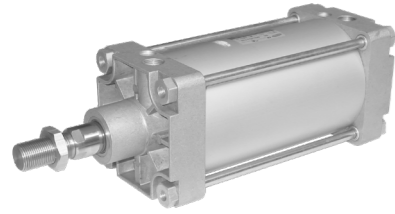


1.4 QGS 系列普通型双作用气缸

该系列气缸缸径 $\phi 32 \sim \phi 320$, 符合 ISO15552 标准, 可派生单作用、行程可调、双出轴、多位、串联、带换向阀等多种气缸。



产品概述

该系列气缸缸径 φ32 ~ φ320, 符合 ISO15552 标准, 可派生单作用、行程可调、双出轴、多位、串联、带换向阀等多种气缸。

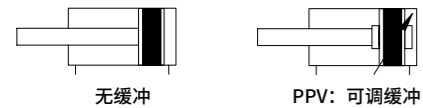
型号选择

QGS	-32	×50	-PPV	A	-2F
双作用	①	②	③	④	⑤
①	- 气缸内径: 32 40 50 63 80 100 125 160 200 250 320				
②	× 气缸行程: 见行程表 (注: 多位气缸行程表示方法 S1×S2)				
③	- 缓冲: P= 两端带弹性缓冲垫; PPV= 气动可调缓冲;				
④	位置感测: A= 通过磁性开关; 无 = 不带磁性开关				
⑤	- 派生型				
	活塞杆类型	其它型式	终端位置锁		温度范围
	位于一端	L 行程可调	E1	两端	标准型
	2 双端活塞杆	P 多位	E2	用于已伸出活塞杆	T -40-80°C
F 内螺纹	J 串联	E3	用于已返回活塞杆	R 耐高温密封件, max120°C	

产品特点

- 抗腐: 气缸缸筒采用高品质铝合金管, 经硬质阳极氧化处理;
- 耐磨: 活塞杆采用预先滚压硬化, 经镀铬、精磨处理, 有良好的防锈、耐磨等特性;
- 免给油: 采用含油合金、特殊轴承衬套;
- 多样化支架: 多种固定式和非固定式支架可供客户选择。

图形符号



技术参数

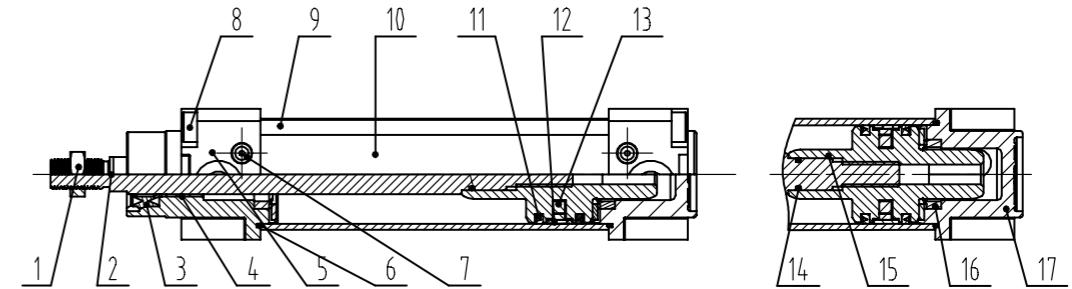
主要技术参数											
缸径 φ	32	40	50	63	80	100	125	160	200	250	320
符合标准	ISO 15552										
工作模式	双作用										
气接口	G1/8	G1/4	G1/4	G3/8	G3/8	G1/2	G1/2	G3/4	G3/4	G1	G1
活塞杆螺纹	M10x1.25	M12x1.25	M16x1.5	M16x1.5	M20x1.5	M20x1.5	M27x2	M36x2	M36x2	M42x2	M48x2
行程误差	0 ~ 250 ₀ ^{+1.0} , 251~1000 ₀ ^{+1.5} , 1001~2000 ₀ ^{+2.0}										
结构特点	活塞 / 活塞杆 / 缸筒										
缓冲	无或两端带可调节缓冲										
位置感测	通过磁性开关										
安装方式	通过附件 / 内螺纹										
安装位置	任意										
工作和环境条件											
工作介质	压缩空气 (经 40μm 以上滤网过滤)										
工作压力 MPa	0.06 ... 1.2			0.04 ... 1.2			0.02 ... 1				
环境和流体温度	-20 ~ 80° C										
耐腐蚀等级	2										
力 [N] 和冲击能量 [J]											
力的理论值, 6 bar, 推进	483	754	1178	1870	3016	4712	7363	12055	18840	29437	48230
力的理论值, 6 bar, 返回	415	633	990	1682	2721	4418	6881	11304	18086	28260	46361
终端位置冲击能量	0.4	0.7	1.0	1.3	1.8	2.5	3.3	3.3	4	4.2	6
注意:	许用冲击速度: $V = \sqrt{\frac{2 \times E}{m_1 + m_2}}$ 最大许用负载: $m_2 = \frac{2 \times E}{V^2} \cdot m_1$ V 许用冲击速度 E 最大冲击能量 m ₁ 移动负载 (气缸) m ₂ 移动有效负载 该参数代表能达到的最大值。 必须遵守最大许用冲击能量。										

标准行程表 (mm)

缸径 φ	标准行程 S																最大行程	缓冲行程						
	25	50	80	100	125	160	200	250	320	400	500	600	700	800	900	1000			1100	1200	1500	1800	2000	
32																							320	21
40										↓	400	500											500	22
50											↓	600											600	26
63											↓	600											600	29
80												↓	700	800	900	1000							1000	31
100												↓	700	800	900	1000							1000	36
125																↓	1100	1200					1200	40
160																	↓	1500					1500	50
200																	↓	1500					1500	50
250																		↓	1800				1800	50
320																		↓	2000				2000	50

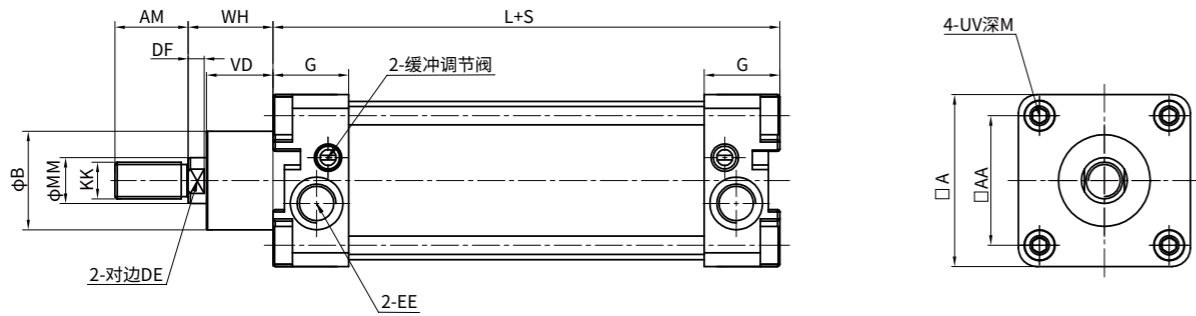
注: 其它特殊行程请与本公司联系

结构简图



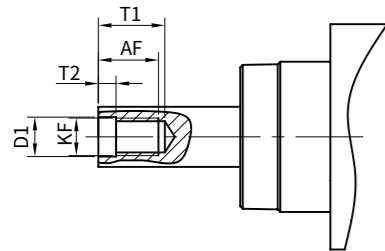
标准气缸								
[1]	螺母	A3 镀锌钢	[7]	缓冲调节阀	- 镀镍铜	[13]	O 型圈	NBR
[2]	活塞杆	优质碳素结构钢	[8]	螺帽	普通碳素结构钢	[14]	O 型圈	NBR
[3]	轴用密封组合圈	聚氨酯	[9]	连接杆	优质碳素结构钢	[15]	缓冲活塞	ADC12 压铸铝
[4]	导向套	工程塑料	[10]	缸体	阳极氧化精制铝合金	[16]	Y 型圈	NBR
[5]	前缸盖	ADC12 压铸铝	[11]	Y 型孔用圈	NBR	[17]	后缸盖	ADC12 压铸铝
[6]	O 型圈	NBR	[12]	耐磨支撑环	POM			

外形尺寸



缸径 φ[mm]	A	AA	AM	B	DE	DF	EE	G	KK	L	M	MM	UV	VD	WH
32	47	32.5	22	30	10	5	G1/8	27.5	M10×1.25	94	10	12	M6	20	26
40	53	38	24	35	14	7	G1/4	32	M12×1.25	105	10	16	M6	22	30
50	65	46.5	32	40	17	8	G1/4	31	M16×1.5	106	10	20	M8	27	37
63	75	56.5	32	45	17	8	G3/8	33	M16×1.5	121	11	20	M8	29	37
80	95	72	40	45	22	12	G3/8	33	M20×1.5	128	13	25	M10	33	46
100	115	89	40	55	22	13	G1/2	37	M20×1.5	138	13	25	M10	36	51
125	140	110	54	60	27	16	G1/2	46	M27×2	160	15	32	M12	45	65
160	180	140	72	65	36	18	G3/4	50	M36×2	180	20	40	M16	55	80
200	220	175	72	75	36	18	G3/4	50	M36×2	180	20	40	M16	65	95
250	280	220	84	90	42	20	G1	50	M42×2	200	-	50	M20	75	105
320	350	270	96	110	55	20	G1	55	M48×2	220	-	63	M24	85	120

F - 内螺纹

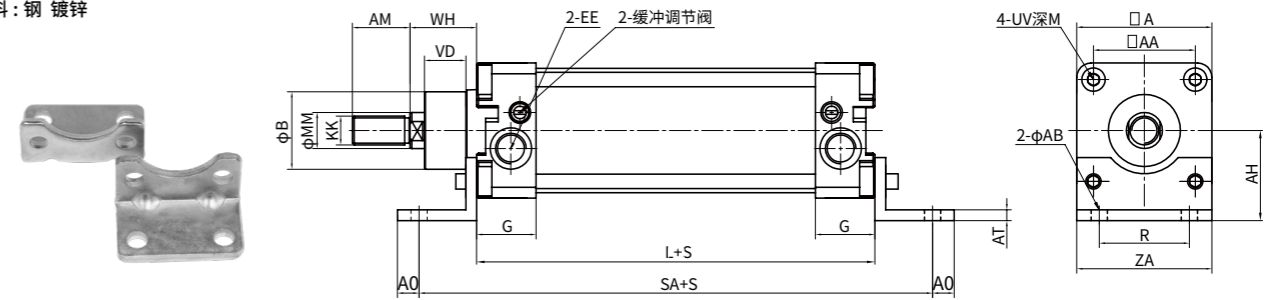


φ[mm]	AFmin.	D1	KF	T1max.	T2
32	12	6.4	M6	16	2.6
40	12	8.4	M8	16	3.3
50	16	10.5	M10	21	4.7
63	16	10.5	M10	21	4.7
80	20	13	M12	26.5	6.1
100	20	13	M12	26.5	6.1
125	32	17	M16	40	8

安装方式

LB 轴向底座型

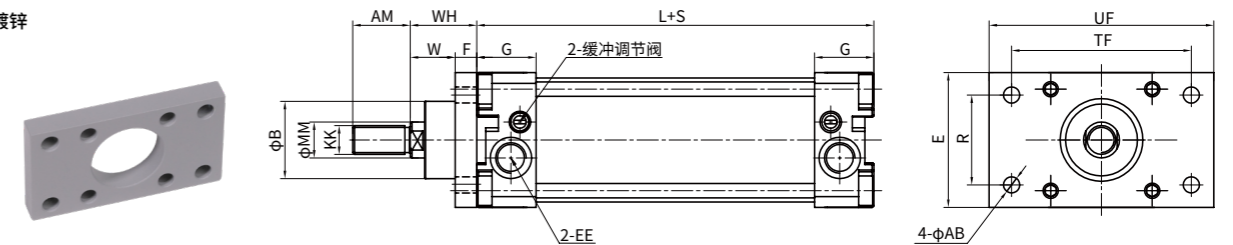
材料：钢 镀锌



缸径 φ[mm]	A	AA	AB	AH	AM	A0	AT	B	EE	G	KK	L	MM	R	SA	UV	VD	WH	ZA
32	47	32.5	7	32	22	8	4	30	G1/8	27.5	M10X1.25	94	12	32	142	M6	20	26	47
40	53	38	9	36	24	10	4	35	G1/4	32	M12X1.25	105	16	36	161	M6	22	30	53
50	65	46.5	9	45	32	10	5	40	G1/4	31	M16X1.5	106	20	45	170	M8	27	37	62
63	75	56.5	9	50	32	12	5	45	G3/8	33	M16X1.5	121	20	50	185	M8	29	37	75
80	95	72	12	63	40	17	6	45	G3/8	33	M20X1.5	128	25	63	210	M10	33	46	94
100	115	89	14	71	40	20	6	55	G1/2	37	M20X1.5	138	25	75	220	M10	36	51	112
125	140	110	16	90	54	20	8	60	G1/2	46	M27X2	160	32	90	250	M12	45	65	140
160	180	140	18	115	72	20	10	65	G3/4	50	M36X2	180	40	115	300	M16	55	80	180
200	220	175	22	135	72	30	12	75	G3/4	50	M36X2	180	40	135	320	M16	55	95	220
250	280	220	26	165	84	35	20	90	G1	50	M42X2	200	50	165	350	M20	75	105	280
320	350	270	33	200	96	40	23	105	G1	55	M48X2	220	63	200	390	M24	85	120	350

FA 前法兰型

材料：钢 镀锌

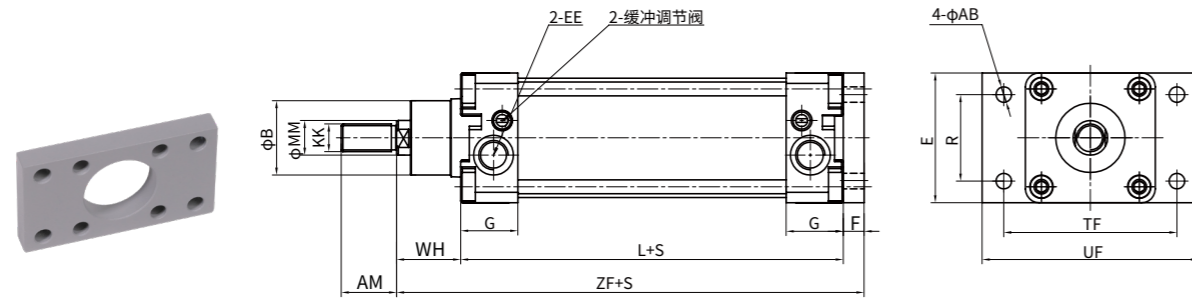


缸径 φ[mm]	AB	AM	B	E	EE	F	G	KK	L	MM	R	TF	UF	W	WH
32	7	22	30	47	G1/8	10	27.5	M10X1.25	94	12	32	64	80	16	26
40	9	24	35	53	G1/4	10	32	M12X1.25	105	16	36	72	90	20	30
50	9	32	40	65	G1/4	12	31	M16X1.5	106	20	45	90	110	25	37
63	9	32	45	75	G3/8	12	33	M16X1.5	121	20	50	100	125	25	37
80	12	40	45	95	G3/8	16	33	M20X1.5	128	25	63	126	154	30	46
100	14	40	55	115	G1/2	16	37	M20X1.5	138	25	75	150	185	35	51
125	16	54	60	140	G1/2	20	46	M27X2	160	32	90	180	220	45	65
160	18	72	65	180	G3/4	20	50	M36X2	180	40	115	230	280	60	80
200	22	72	75	220	G3/4	25	50	M36X2	180	40	135	270	320	70	95
250	26	84	90	280	G1	25	50	M42X2	200	50	165	330	390	80	105
320	28	96	110	350	G1	30	55	M48X2	220	63	200	400	470	90	120

- 安装方式

FB 后法兰型

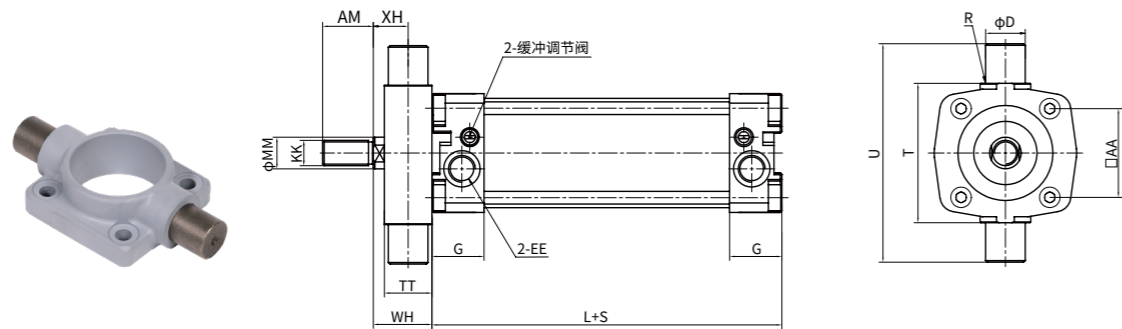
材料：钢 镀锌



缸径 φ[mm]	AB	AM	B	E	EE	F	G	KK	L	MM	R	TF	UF	WH	ZF
32	7	22	30	47	G1/8	10	27.5	M10X1.25	94	12	32	64	80	26	130
40	9	24	35	53	G1/4	10	32	M12X1.25	105	16	36	72	90	30	145
50	9	32	40	65	G1/4	12	31	M16X1.5	106	20	45	90	110	37	155
63	9	32	45	75	G3/8	12	33	M16X1.5	121	20	50	100	125	37	170
80	12	40	45	95	G3/8	16	33	M20X1.5	128	25	63	126	154	46	190
100	14	40	55	115	G1/2	16	37	M20X1.5	138	25	75	150	185	51	205
125	16	54	60	140	G1/2	20	46	M27X2	160	32	90	180	220	65	245
160	18	72	65	180	G3/4	20	50	M36X2	180	40	115	230	280	80	280
200	22	72	75	220	G3/4	25	50	M36X2	180	40	135	270	320	95	300
250	26	84	90	280	G1	25	50	M42X2	200	50	165	330	390	105	320
320	28	96	110	350	G1	30	55	M48X2	220	63	200	400	470	120	360

TA 前轴端销座型

材料：钢 镀锌

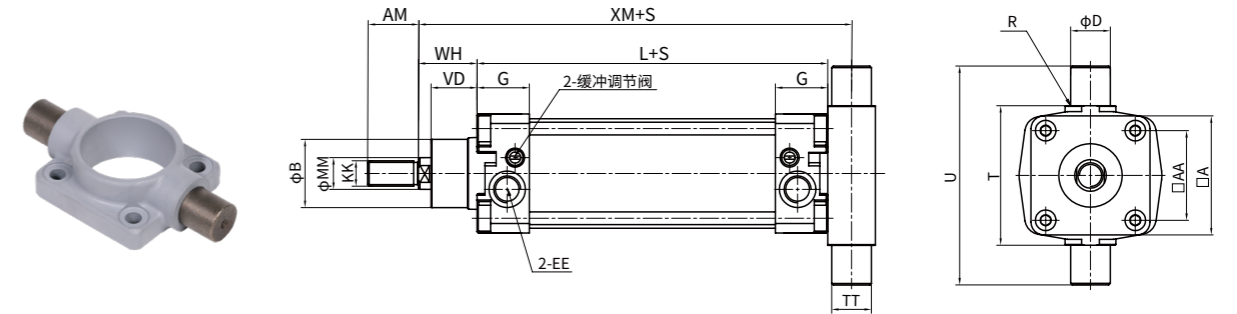


缸径 φ[mm]	AA	AM	D	EE	G	KK	L	MM	R	T	TT	U	WH	XN
32	32.5	22	12	G1/8	27.5	M10X1.25	94	12	1	50	20	74	26	16
40	38	24	16	G1/4	32	M12X1.25	105	16	1.5	63	24	95	30	18
50	46.5	32	16	G1/4	31	M16X1.5	106	20	1.6	75	28	107	37	23
63	56.5	32	20	G3/8	33	M16X1.5	121	20	1.6	90	28	130	37	23
80	72	40	20	G3/8	33	M20X1.5	128	25	1.6	110	28	150	46	32
100	89	40	25	G1/2	37	M20X1.5	138	25	2	132	38	182	51	32
125	110	54	25	G1/2	46	M27X2	160	32	2	160	50	210	65	40
160	140	72	32	G3/4	50	M36X2	180	40	2.5	200	50	264	80	55
200	175	72	32	G3/4	50	M36X2	180	40	2.5	250	50	314	95	70
250	220	84	40	G1	50	M42X2	200	50	3.2	320	60	400	105	75
320	270	96	50	G1	55	M48X2	220	63	3.2	400	70	500	120	85

- 安装方式

TB 后端轴销座型

材料：钢 镀锌

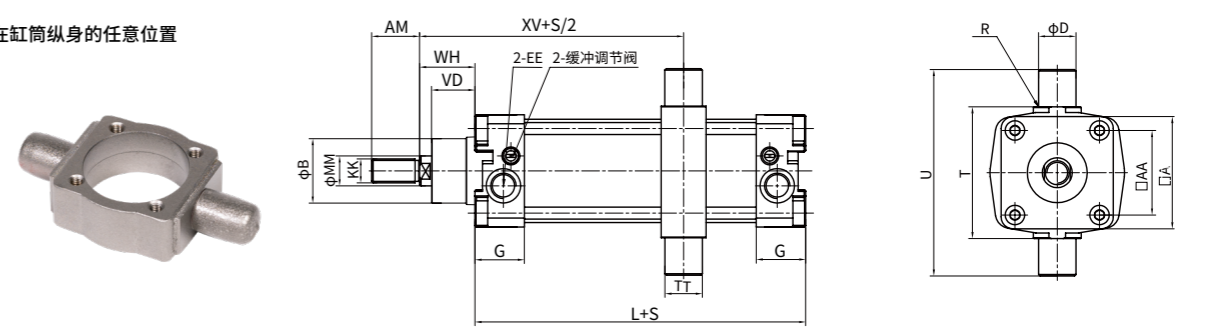


缸径 φ[mm]	A	AA	AM	B	D	EE	G	KK	L	MM	R	T	TT	U	VD	WH	XM
32	47	32.5	22	30	12	G1/8	27.5	M10X1.25	94	12	1	50	20	74	20	26	130
40	53	38	24	35	16	G1/4	32	M12X1.25	105	16	1.5	63	24	95	22	30	147
50	65	46.5	32	40	16	G1/4	31	M16X1.5	106	20	1.6	75	28	107	27	37	157
63	75	56.5	32	45	20	G3/8	33	M16X1.5	121	20	1.6	90	28	130	29	37	172
80	95	72	40	45	20	G3/8	33	M20X1.5	128	25	1.6	110	28	150	33	46	188
100	115	89	40	55	25	G1/2	37	M20X1.5	138	25	2	132	38	182	36	51	208
125	140	110	54	60	25	G1/2	46	M27X2	160	32	2	160	50	210	45	65	250
160	180	140	72	65	32	G3/4	50	M36X2	180	40	2.5	200	50	264	55	80	285
200	220	175	72	75	32	G3/4	50	M36X2	180	40	2.5	250	50	314	55	95	300
250	280	220	84	90	40	G1	50	M42X2	200	50	3.2	320	60	400	75	105	325
320	350	270	96	110	50	G1	55	M48X2	220	63	3.2	400	70	500	85	120	365

TC 中间轴销座型

安装组件可安装在缸筒纵身的任意位置

材料：钢 镀锌

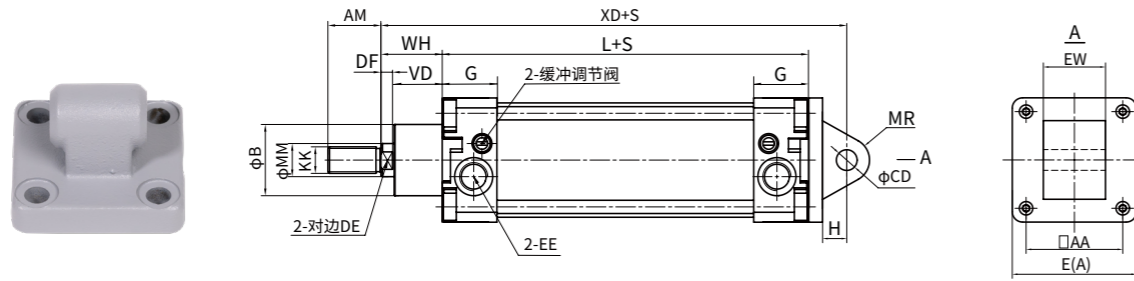


缸径 φ[mm]	A	AA	AM	B	D	EE	G	KK	L	MM	R	T	TT	U	VD	WH	XV
32	47	32.5	22	30	12	G1/8	27.5	M10X1.25	94	12	1	50	20	74	20	26	73
40	53	38	24	35	16	G1/4	32	M12X1.25	105	16	1.5	63	24	95	22	30	82.5
50	65	46.5	32	40	16	G1/4	31	M16X1.5	106	20	1.6	75	28	107	27	37	90
63	75	56.5	32	45	20	G3/8	33	M16X1.5	121	20	1.6	90	28	130	29	37	97.5
80	95	72	40	45	20	G3/8	33	M20X1.5	128	25	1.6	110	28	150	33	46	110
100	115	89	40	55	25	G1/2	37	M20X1.5	138	25	2	132	38	182	36	51	120
125	140	110	54	60	25	G1/2	46	M27X2	160	32	2	160	50	210	45	65	145
160	180	140	72	65	32	G3/4	50	M36X2	180	40	2.5	200	50	264	55	80	170
200	220	175	72	75	32	G3/4	50	M36X2	180	40	2.5	250	50	314	55	95	185
250	280	220	84	90	40	G1	50	M42X2	200	50	3.2	320	60	400	75	105	200
320	350	270	96	110	50	G1	55	M48X2	220	63	3.2	400	70	500	85	120	225

- 安装方式

CA 单耳座型

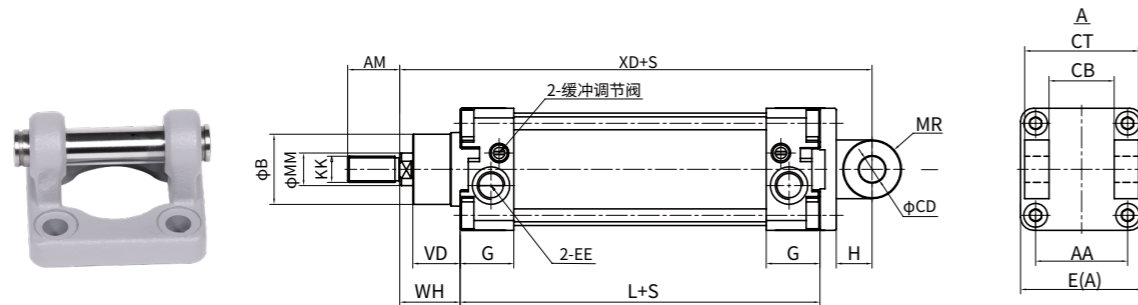
材料：压铸铝



缸径 φ[mm]	AA	AM	B	CD	E(A)	EE	EW	G	H	KK	L	MM	MR	VD	WH	XD
32	32.5	22	30	10	47	G1/8	26	27.5	13	M10X1.25	94	12	10	20	26	142
40	38	24	35	12	53	G1/4	28	32	16	M12X1.25	105	16	13	22	30	160
50	46.5	32	40	12	65	G1/4	32	31	17	M16X1.5	106	20	16	27	37	170
63	56.5	32	45	16	75	G3/8	40	33	22	M16X1.5	121	20	18	29	37	190
80	72	40	45	16	95	G3/8	50	33	22	M20X1.5	128	25	18	33	46	210
100	89	40	55	20	115	G1/2	60	37	27	M20X1.5	138	25	23	36	51	230
125	110	54	60	25	140	G1/2	70	46	31	M27X2	160	32	30	45	65	275
160	140	72	65	30	180	G3/4	90	50	35.5	M36X2	180	40	32	55	80	315
200	175	72	75	30	220	G3/4	90	50	36	M36X2	180	40	35	55	95	335
250	220	84	90	40	280	G1	110	50	45	M42X2	200	50	45	75	105	365
320	270	96	110	45	350	G1	120	55	50	M48X2	220	63	54	85	120	410

CB 双耳型

材料：压铸铝



缸径 φ[mm]	AA	AM	B	CB	CD	CT	E(A)	EE	G	H	KK	L	MM	MR	VD	WH	XD
32	32.5	22	30	26	10	45	47	G1/8	27.5	13	M10X1.25	94	12	10	20	26	142
40	38	24	35	28	12	52	53	G1/4	32	16	M12X1.25	105	16	13	22	30	160
50	46.5	32	40	32	12	60	65	G1/4	31	17	M16X1.5	106	20	16	27	37	170
63	56.5	32	45	40	16	70	75	G3/8	33	22	M16X1.5	121	20	18	29	37	190
80	72	40	45	50	16	90	95	G3/8	33	22	M20X1.5	128	25	18	33	46	210
100	89	40	55	60	20	110	115	G1/2	37	27	M20X1.5	138	25	23	36	51	230
125	110	54	60	70	25	130	140	G1/2	45	31	M27X2	160	32	30	45	65	275
160	140	72	65	90	30	170	180	G3/4	50	35.5	M36X2	180	40	32	55	80	315
200	175	72	75	90	30	170	220	G3/4	50	36	M36X2	180	40	35	55	95	335
250	220	84	90	110	40	200	280	G1	50	45	M42X2	200	50	45	75	105	365
320	270	96	110	120	45	220	350	G1	55	50	M48X2	220	63	54	85	120	410

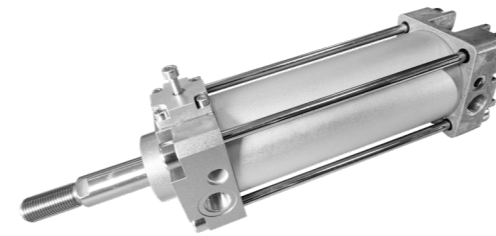
QGS...-E 系列锁紧气缸

产品概述

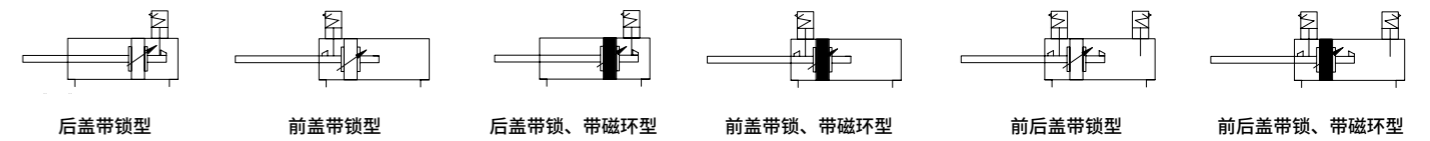
该系列为 QGS 派生气缸，缸径 φ40 ~ φ200，活塞杆锁定在终端位置，以防出现压降，作为掉落保护。

产品特点

- 任一端或两端带锁可选；
- 解锁方式：自动与手动；
- 抗腐：气缸缸筒采用高品质铝合金管，经硬质阳极氧化处理；
- 耐磨：活塞杆采用预先滚压硬化处理，经镀铬、精磨处理，有良好的防锈、耐磨等特性；
- 免给油：采用含油合金、特殊轴承衬套。



图形符号

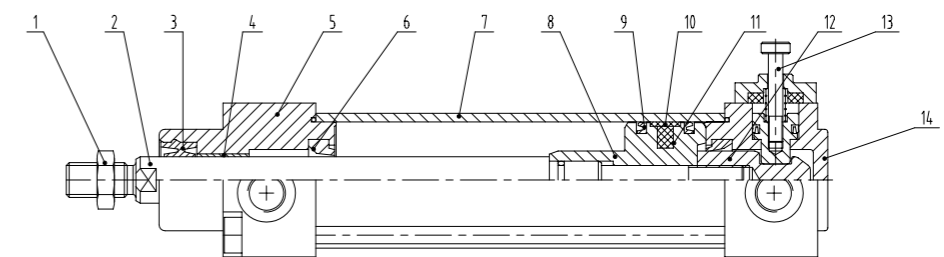


标准行程表 [mm]

缸径 φ	标准行程 S	最大行程	容许行程
40	25 50 75 80 100 125 150 160 175 200 250 300 350 400 450 500 600 700 800	1200	1800
50	25 50 75 80 100 125 150 160 175 200 250 300 350 400 450 500 600 700 800	1200	1800
63		1500	1800
80		1500	1800
100		1500	1800
125	900 1000	1500	1800
160		1500	2000
200		1500	2000

注：其它特殊行程请与本公司联系

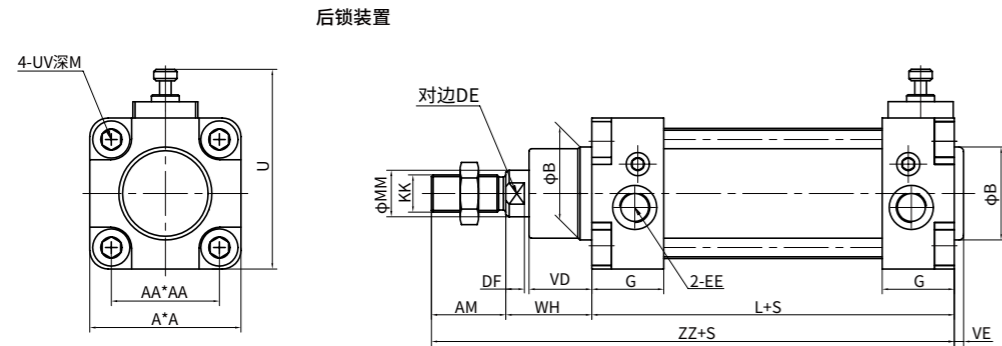
结构简图 [QGS-E3 为例]



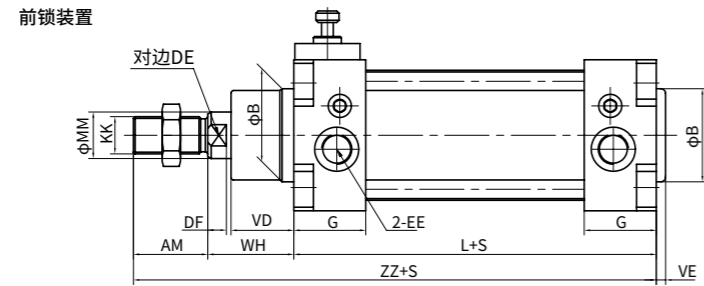
标准气缸 - 带锁紧 QGS-E...

[1]	螺母	A3 普通碳素结构钢	[6]	磁环	-	[11]	孔用圈	NBR
[2]	活塞杆	ADC12 压铸铝	[7]	缓冲柱	-	[12]	支撑带	POM
[3]	组合圈	聚氨酯	[8]	缓冲圈	NBR	[13]	锁住装置组合	-
[4]	导向套	工程塑料	[9]	缸筒	阳极氧化精制铝合金	[14]	后盖	ADC12 压铸铝
[5]	前盖	压铸铝	[10]	活塞	ADC12 压铸铝			

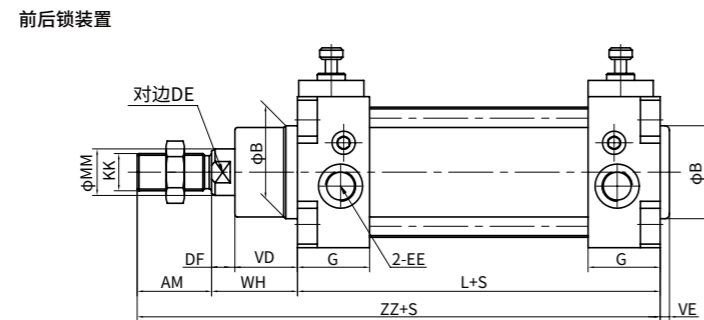
外形尺寸 (QGS-E...)



后锁装置



前锁装置



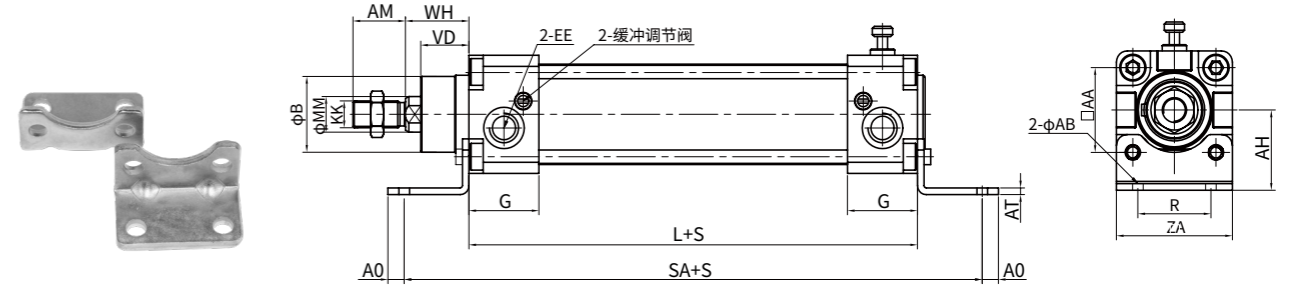
前后锁装置

缸径 φ[mm]	A	AA	AM	B	DE	DF	EE	G	KK	L	M	MM	UV	VD	WH	VE	U	zz
40	53	38	24	35	14	7	G1/4	32	M12x1.25	105	10	16	M6	22	30	4	74	159
50	65	46.5	32	40	17	8	G1/4	31	M16x1.5	106	10	20	M8	27	37	4	86	175
63	75	56.5	32	45	17	8	G3/8	33	M16x1.5	121	11	20	M8	29	37	4	96	190
80	95	72	40	45	22	12	G3/8	33	M20x1.5	128	13	25	M10	33	46	4	117	214
100	115	89	40	55	22	13	G1/2	37	M20x1.5	138	13	25	M10	36	51	4	137	229
125	140	110	54	60	27	16	G1/2	46	M27x2	160	15	32	M12	45	65	6	172.5	279
160	180	140	72	65	36	18	G3/4	50	M36x2	180	20	40	M16	55	80	6	212.5	332
200	220	175	72	75	36	18	G3/4	50	M36x2	180	20	40	M16	65	95	6	252.5	347

安装方式

LB 轴向底座型

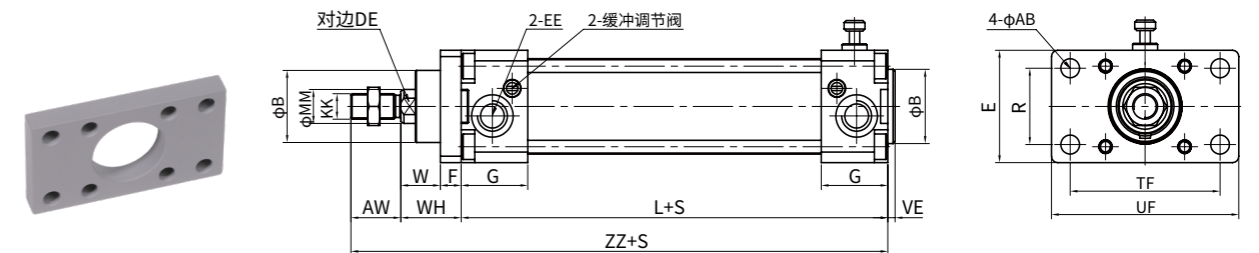
材料: 钢 镀锌



缸径 φ[mm]	AA	AB	AH	AM	A0	AT	B	EE	G	KK	L	MM	R	SA	VD	WH	ZA
40	38	9	36	24	10	5	35	G1/4	32	M12X1.25	105	16	36	161	22	30	53
50	46.5	9	45	32	10	6	40	G1/4	31	M16X1.5	106	20	45	169	27	37	62
63	56.5	9	50	32	12	6	45	G3/8	33	M16X1.5	121	20	50	185	29	37	75
80	72	12	63	40	17	8	45	G3/8	33	M20X1.5	128	25	63	210	33	46	94
100	89	14	71	40	20	8	55	G1/2	37	M20X1.5	138	25	75	220	36	51	112
125	110	16	90	54	20	11	60	G1/2	46	M27X2	160	32	90	250	45	65	140
160	140	18	115	72	20	12	65	G3/4	50	M36X2	180	40	115	300	55	80	180
200	175	22	135	72	30	15	75	G3/4	50	M36X2	180	40	135	320	55	95	220

FA 前法兰型

材料: 钢 镀锌

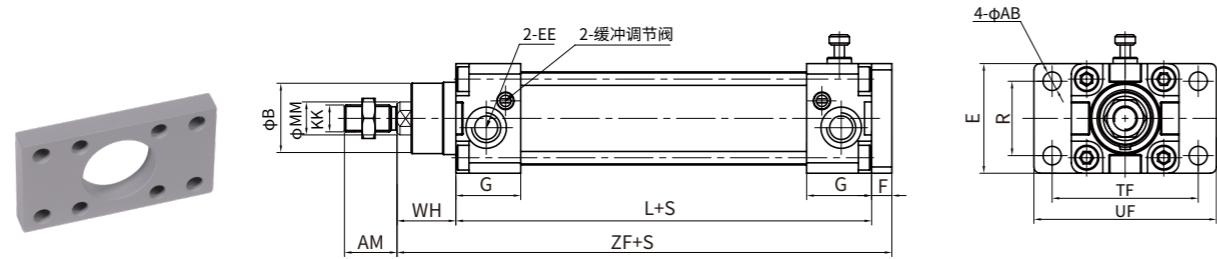


缸径 φ[mm]	AB	AM	B	DE	E	EE	F	G	KK	L	MM	R	TF	UF	VE	W	WH	zz
40	9	24	35	14	53	G1/4	10	32	M12X1.25	105	16	36	72	90	4	20	30	159
50	9	32	40	17	65	G1/4	12	31	M16X1.5	106	20	45	90	110	4	25	37	175
63	9	32	45	17	75	G3/8	12	33	M16X1.5	121	20	50	100	125	4	25	37	190
80	12	40	45	22	95	G3/8	16	33	M20X1.5	128	25	63	126	154	4	30	46	214
100	14	40	55	22	115	G1/2	16	37	M20X1.5	138	25	75	150	185	4	35	51	229
125	16	54	60	27	140	G1/2	20	46	M27X2	160	32	90	180	220	6	45	65	279
160	18	72	65	36	180	G3/4	20	50	M36X2	180	40	115	230	280	6	60	80	332
200	22	72	75	36	220	G3/4	25	50	M36X2	180	40	135	270	320	6	70	95	347

- 安装方式

FB 后法兰型

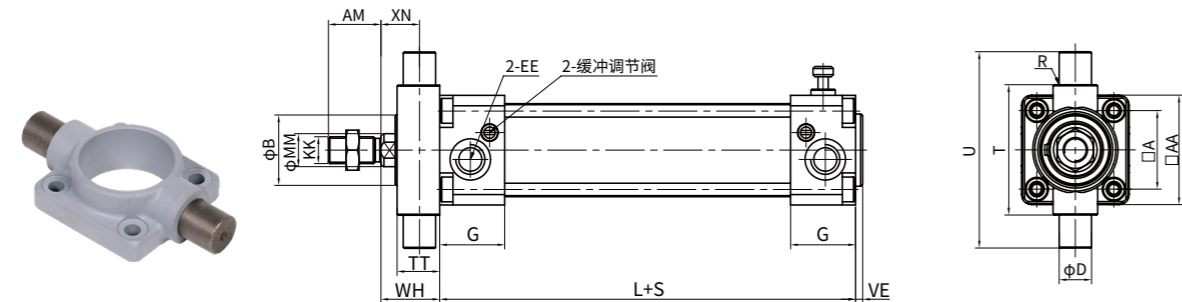
材料：钢 镀锌



缸径 φ[mm]	AB	AM	B	E	EE	F	G	KK	L	MM	R	TF	UF	WH	ZF
40	9	24	35	53	G1/4	10	32	M12X1.25	105	16	36	72	90	30	145
50	9	32	40	65	G1/4	12	31	M16X1.5	106	20	45	90	110	37	155
63	9	32	45	75	G3/8	12	33	M16X1.5	121	20	50	100	125	37	170
80	12	40	45	95	G3/8	16	33	M20X1.5	128	25	63	126	154	46	190
100	14	40	55	115	G1/2	16	37	M20X1.5	138	25	75	150	185	51	205
125	16	54	60	140	G1/2	20	46	M27X2	160	32	90	180	220	65	245
160	18	72	65	180	G3/4	20	50	M36X2	180	40	115	230	280	80	280
200	22	72	75	220	G3/4	25	50	M36X2	180	40	135	270	320	95	300

TA 前轴端销座型

材料：钢 镀锌



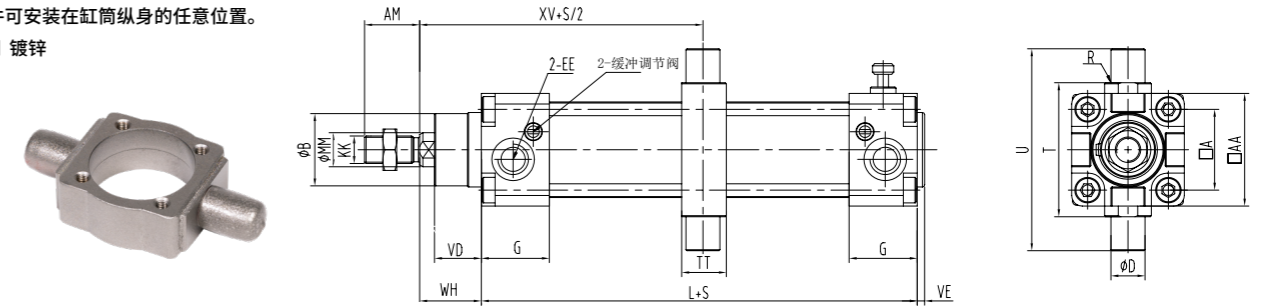
缸径 φ[mm]	A	AA	AM	B	D	EE	G	KK	L	MM	R	T	TT	U	VE	WH	XN
40	53	38	24	35	16	G1/4	32	M12X1.25	105	16	1.5	63	24	95	4	30	18
50	65	46.5	32	40	16	G1/4	31	M16X1.5	106	20	1.6	75	28	107	4	37	23
63	75	56.5	32	45	20	G3/8	33	M16X1.5	121	20	1.6	90	28	130	4	37	23
80	95	72	40	45	20	G3/8	33	M20X1.5	128	25	1.6	110	28	160	4	46	32
100	115	89	40	55	25	G1/2	37	M20X1.5	138	25	2	132	38	182	4	51	32
125	140	110	54	60	25	G1/2	46	M27X2	160	32	2	160	50	210	6	65	40
160	180	140	72	65	32	G3/4	50	M36X2	180	40	2.5	200	50	264	6	80	55
200	220	175	72	75	32	G3/4	50	M36X2	180	40	2.5	250	50	314	6	95	70

- 安装方式

TC 中间轴销座型

安装组件可安装在缸筒纵身的任意位置。

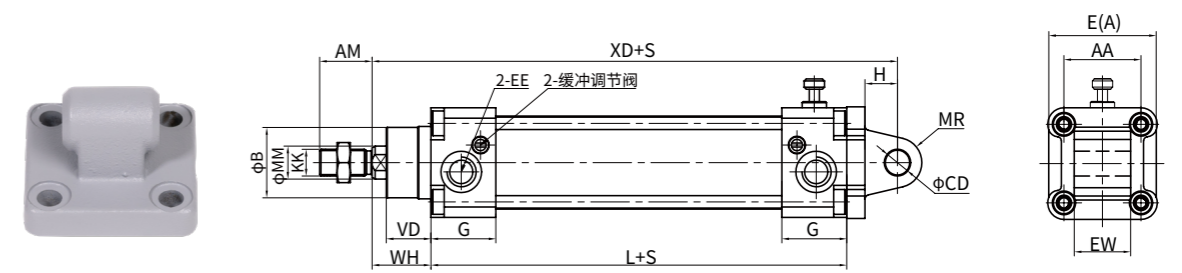
材料：钢 镀锌



缸径 φ[mm]	A	AA	AM	B	D	EE	G	KK	L	MM	R	T	TT	U	VD	VE	WH	XV
40	53	38	24	35	16	G1/4	32	M12X1.25	105	16	1.5	63	24	95	22	4	30	82.5
50	65	46.5	32	40	16	G1/4	31	M16X1.5	106	20	1.6	75	28	107	27	4	37	90
63	75	56.5	32	45	20	G3/8	33	M16X1.5	121	20	1.6	90	28	130	29	4	37	97.5
80	95	72	40	45	20	G3/8	33	M20X1.5	128	25	1.6	110	28	160	33	4	46	110
100	115	89	40	55	25	G1/2	37	M20X1.5	138	25	2	132	38	182	36	4	51	120
125	140	110	54	60	25	G1/2	46	M27X2	160	32	2	160	50	210	45	6	65	145
160	180	140	72	65	32	G3/4	50	M36X2	180	40	2.5	200	50	264	55	6	80	170
200	220	175	72	75	32	G3/4	50	M36X2	180	40	2.5	250	50	314	55	6	95	185

CA 单耳座型

材料：压铸铝

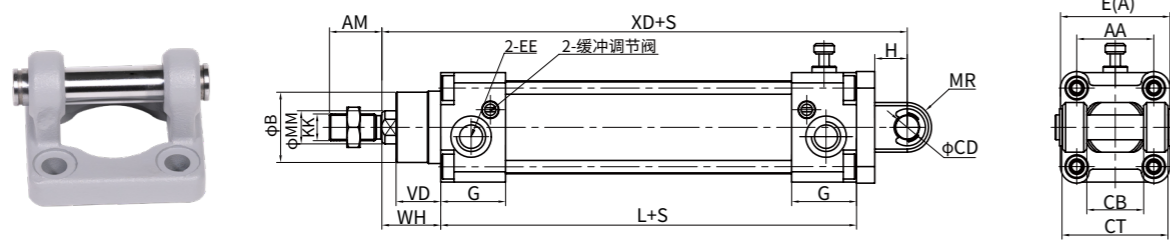


缸径 φ[mm]	AA	AM	B	CD	E(A)	EE	EW	G	H	KK	L	MM	MR	VD	WH	XD
32	32.5	22	30	10	47	G1/8	26	27.5	13	M10X1.25	94	12	10	20	26	142
40	38	24	35	12	53	G1/4	28	32	16	M12X1.25	105	16	13	22	30	160
50	46.5	32	40	12	65	G1/4	32	31	17	M16X1.5	106	20	16	27	37	170
63	56.5	32	45	16	75	G3/8	40	33	22	M16X1.5	121	20	18	29	37	190
80	72	40	45	16	95	G3/8	50	33	22	M20X1.5	128	25	18	33	46	210
100	89	40	55	20	115	G1/2	60	37	27	M20X1.5	138	25	23	36	51	230
125	110	54	60	25	140	G1/2	70	46	31	M27X2	160	32	30	45	65	275
160	140	72	65	30	180	G3/4	90	50	35.5	M36X2	180	40	32	55	80	315
200	175	72	75	30	220	G3/4	90	50	36	M36X2	180	40	35	55	95	335
250	220	84	90	40	280	G1	110	50	45	M42X2	200	50	45	75	105	365
320	270	96	110	45	350	G1	120	55	50	M48X2	220	63	54	85	120	410

- 安装方式

CB 双耳型

材料：压铸铝



缸径 φ[mm]	AA	AM	B	CB	CD	CT	E(A)	EE	G	H	KK	L	MM	MR	VD	WH	XD
32	32.5	22	30	26	10	45	47	G1/8	27.5	13	M10X1.25	94	12	10	20	26	142
40	38	24	35	28	12	52	53	G1/4	32	16	M12X1.25	105	16	13	22	30	160
50	46.5	32	40	32	12	60	65	G1/4	31	17	M16X1.5	106	20	16	27	37	170
63	56.5	32	45	40	16	70	75	G3/8	33	22	M16X1.5	121	20	18	29	37	210
80	72	40	45	50	16	90	95	G3/8	33	22	M20X1.5	128	25	18	33	46	210
100	89	40	55	60	20	110	115	G1/2	37	27	M20X1.5	138	25	23	26	51	230
125	110	54	60	70	25	130	140	G1/2	45	31	M27X2	160	32	30	45	65	275
160	140	72	65	90	30	170	180	G3/4	50	35.5	M36X2	180	40	32	55	80	315
200	175	72	75	90	30	170	220	G3/4	50	36	M36X2	180	40	35	55	95	335
250	220	84	90	110	40	200	280	G1	50	45	M42X2	200	50	45	75	105	365
320	270	96	110	120	45	220	350	G1	55	50	M48X2	220	63	54	85	120	410

QGS...-L 系列行程可调气缸

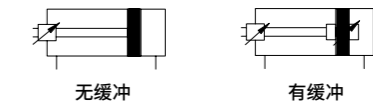
产品概述

该系列为 QGS 派生气缸，将 QGS 气缸活塞杆行程设计成可调即构成行程可调气缸，缸径 φ32 ~ φ160。

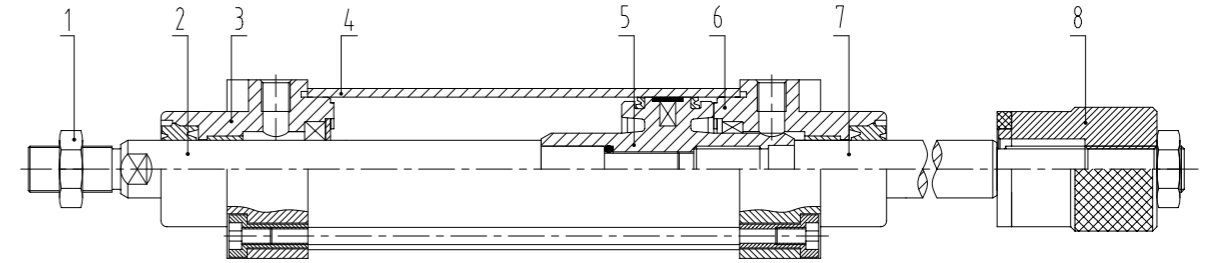
产品特点

- 调整方式：单侧手动调节；
- 行程调节范围：0 ~ 50mm。

图形符号

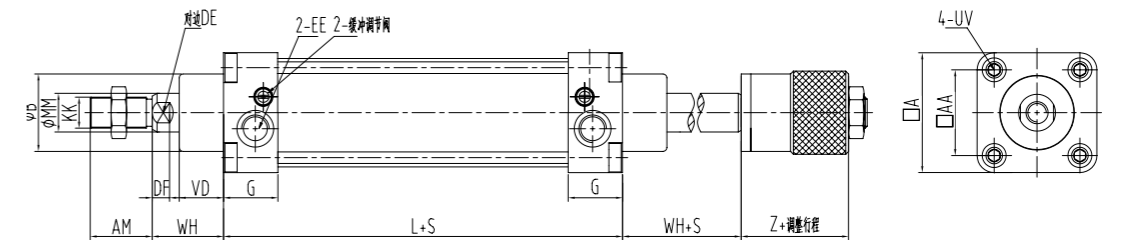


结构简图



标准气缸 - 行程可调 QGSL								
[1]	六角螺母	普通碳素结构钢	[4]	缸筒	# 阳极氧化精制铝合金	[7]	可调活塞杆	优质碳素结构钢
[2]	孔用圈	NBR	[5]	活塞	普通碳素结构钢	[8]	调节手柄	2 优质碳素结构钢
[3]	前盖	ZL105 压铸铝	[6]	后盖	ZL105 压铸铝			

外形尺寸

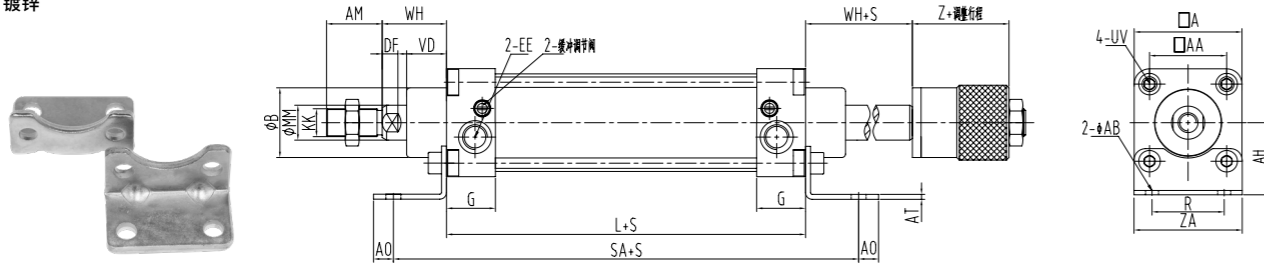


缸径 φ[mm]	A	AA	AM	B	DE	DF	EE	G	KK	L	MM	UV	VD	WH	Z
32	47	32.5	22	30	10	5	G1/8	27.5	M10×1.25	94	12	M6	20	26	24
40	53	38	24	35	14	7	G1/4	32	M12×1.25	105	16	M6	22	30	30
50	65	46.5	32	40	17	8	G1/4	31	M16×1.5	106	20	M8	27	37	35
63	75	56.5	32	45	17	8	G3/8	33	M16×1.5	121	20	M8	29	37	35
80	95	72	40	45	22	12	G3/8	33	M20×1.5	128	25	M10	33	46	40
100	115	89	40	55	22	13	G1/2	37	M20X1.5	138	25	M10	36	51	40
125	140	110	54	61	27	16	G1/2	46	M27X2	160	32	M12	45	65	46
160	180	140	72	80	36	18	G3/4	50	M36X2	180	45	M16	55	80	60

安装方式

LB 轴向底座型

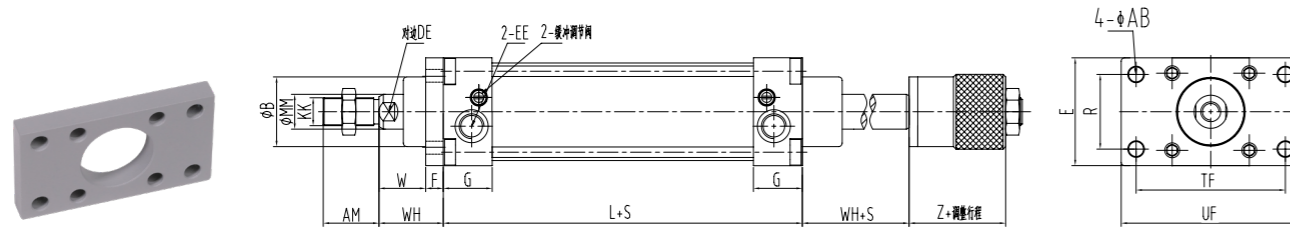
材料：钢 镀锌



缸径 φ[mm]	A	AA	AB	AH	AM	A0	AT	B	DF	EE	G	KK	L	MM	R	SA	UV	VD	WH	Z	ZA
32	47	32.5	7	32	22	8	4	30	5	G1/8	27.5	M10X1.25	94	12	32	142	M6	20	26	24	47
40	53	38	9	36	24	10	5	35	7	G1/4	32	M12X1.25	105	16	36	161	M6	22	30	30	53
50	65	46.5	9	45	32	10	6	40	8	G1/4	31	M16X1.5	106	20	45	169	M8	27	37	35	62
63	75	56.5	9	50	32	12	6	45	8	G3/8	33	M16X1.5	121	20	50	185	M8	29	37	35	75
80	95	72	12	63	40	17	8	45	12	G3/8	33	M20X1.5	128	25	63	210	M10	33	46	40	94
100	115	89	14	71	40	20	8	55	13	G1/2	37	M20X1.5	138	25	75	220	M10	36	51	40	112
125	140	110	16	90	54	20	11	60	16	G1/2	46	M27X2	160	32	90	250	M12	45	65	46	140
160	180	140	18	115	72	20	12	65	18	G3/4	50	M36X2	180	40	115	300	M16	55	80	60	180

FA 前法兰型

材料：钢 镀锌

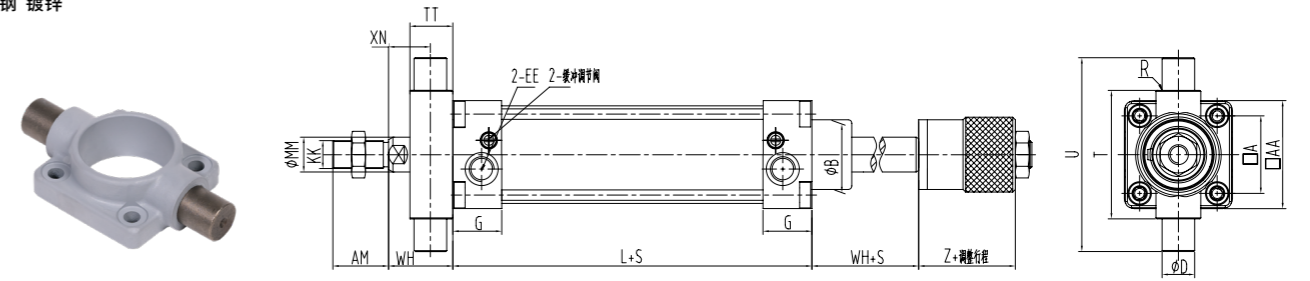


缸径 φ[mm]	AB	AM	B	DE	E	EE	F	G	KK	L	MM	R	TF	UF	W	WH	Z
32	7	22	30	10	47	G1/8	10	27.5	M10X1.25	94	12	32	64	80	16	26	24
40	9	24	35	14	53	G1/4	10	32	M12X1.25	105	16	36	72	90	20	30	30
50	9	32	40	17	65	G1/4	12	31	M16X1.5	106	20	45	90	110	25	37	35
63	9	32	45	17	75	G3/8	12	33	M16X1.5	121	20	50	100	125	25	37	35
80	12	40	45	22	95	G3/8	16	33	M20X1.5	128	25	63	126	154	30	46	40
100	14	40	55	22	115	G1/2	16	37	M20X1.5	138	25	75	150	185	35	51	40
125	16	54	60	27	140	G1/2	20	46	M27X2	160	32	90	180	220	45	65	46
160	18	72	65	36	180	G3/4	20	50	M36X2	180	40	115	230	280	60	80	60

安装方式

TA 前轴端销座型

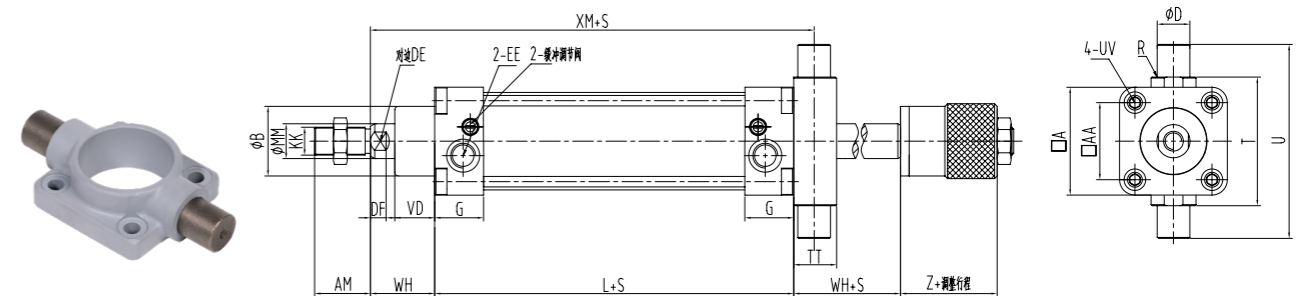
材料：钢 镀锌



缸径 φ[mm]	A	AA	AM	B	D	EE	G	KK	L	MM	R	T	TT	U	WH	XN	Z
32	47	32.5	22	30	12	G1/8	27.5	M10X1.25	94	12	1	50	20	74	26	16	24
40	53	38	24	35	16	G1/4	32	M12X1.25	105	16	1.5	63	24	95	30	18	30
50	65	46.5	32	40	16	G1/4	31	M16X1.5	106	20	1.6	75	28	107	37	23	35
63	75	56.5	32	45	20	G3/8	33	M16X1.5	121	20	1.6	90	28	130	37	23	35
80	95	72	40	45	20	G3/8	33	M20X1.5	128	25	1.6	110	28	150	46	32	40
100	115	89	40	55	25	G1/2	37	M20X1.5	138	25	2	132	38	182	51	32	40
125	140	110	54	60	25	G1/2	46	M27X2	160	32	2	160	50	210	65	40	46
160	180	140	72	65	32	G3/4	50	M36X2	180	40	2.5	200	50	264	80	55	60

TB 后轴端销座型

材料：钢 镀锌



缸径 φ[mm]	A	AA	AM	B	D	DE	DF	EE	G	KK	L	MM	R	T	TT	U	UV	VD	WH	XM	Z
32	47	32.5	22	30	12	10	5	G1/8	27.5	M10X1.25	94	12	1	50	20	74	M6	20	26	130	24
40	53	38	24	35	16	14	7	G1/4	32	M12X1.25	105	16	1.5	63	24	95	M6	22	30	147	30
50	65	46.5	32	40	16	17	8	G1/4	31	M16X1.5	106	20	1.6	75	28	107	M8	27	37	157	35
63	75	56.5	32	45	20	17	8	G3/8	33	M16X1.5	121	20	1.6	90	28	130	M8	29	37	172	35
80	95	72	40	45	20	22	12	G3/8	33	M20X1.5	128	25	1.6	110	28	150	M10	33	46	188	40
100	115	89	40	55	25	22	13	G1/2	37	M20X1.5	138	25	2	132	38	182	M10	36	51	208	40
125	140	110	54	60	25	27	16	G1/2	46	M27X2	160	32	2	160	50	210	M12	45	65	250	46
160	180	140	72	65	32	36	18	G3/4	50	M36X2	180	40	2.5	200	50	264	M16	55	80	285	60

QGS...-2 系列普通型双作用气缸

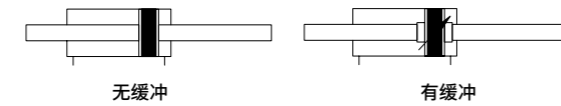
产品概述

该系列为 QGS 派生的双活塞杆气缸，用于两端工作，即活塞两端安装两根活塞杆，双向作用，推力和拉力相同，运动方向、速度、行程相同，缸径 $\phi 32 \sim \phi 320$ ，用于安装外部挡块。

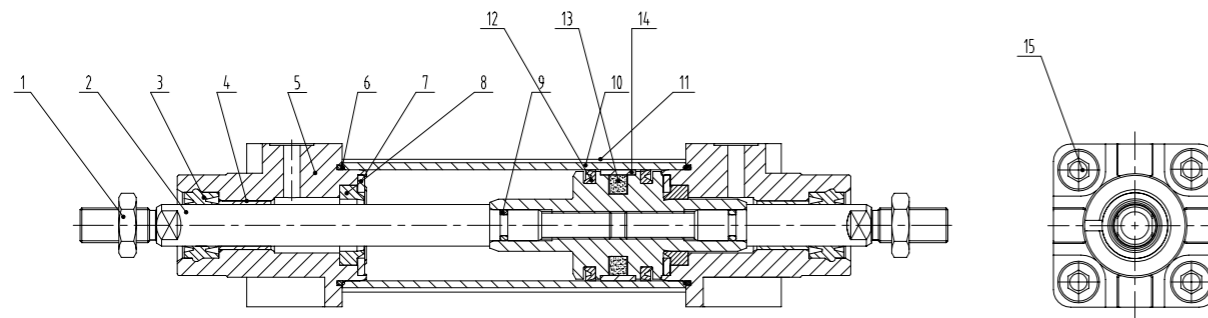
产品特点

- 抗腐：气缸缸筒采用高品质铝合金管，经硬质阳极氧化处理；
- 耐磨：活塞杆采用预先滚压硬化处理，经镀铬、精磨处理，有良好的防锈、耐磨等特性；
- 免给油：采用含油合金、特殊轴承衬套；
- 多样化支架：多种固定式和非固定式支架可供客户选择。

图形符号



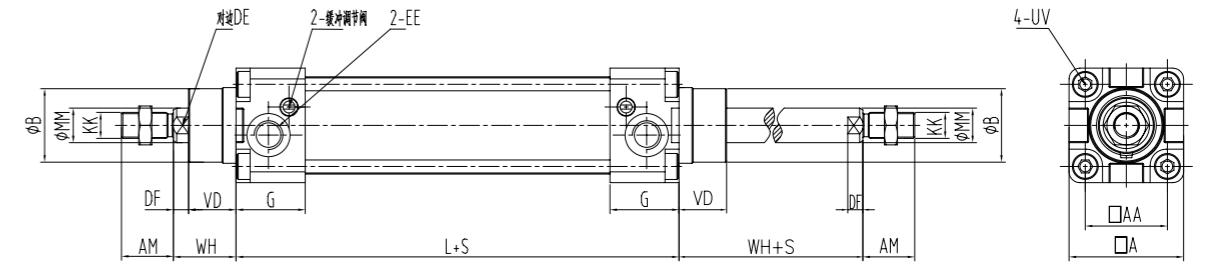
结构简图



标准气缸 - 双活塞杆 QGS2...		
序号	名称	材质
[1]	外六角螺母	普通碳素结构钢
[2]	活塞杆	优质碳素结构钢
[3]	轴用圈	聚氨酯
[4]	导向套	工程塑料
[5]	前盖	ADC12 压铸铝
[6]	矩形圈	NBR
[7]	压片	-
[8]	缓冲圈	NBR

标准气缸 - 双活塞杆 QGS2...		
序号	名称	材质
[9]	O 型圈	NBR
[10]	缸筒	阳极氧化精制铝合金
[11]	拉杆	优质碳素结构钢
[12]	孔用圈	NBR
[13]	磁环	-
[14]	支撑环	POM
[15]	拉杆螺母	普通碳素结构钢

外形尺寸

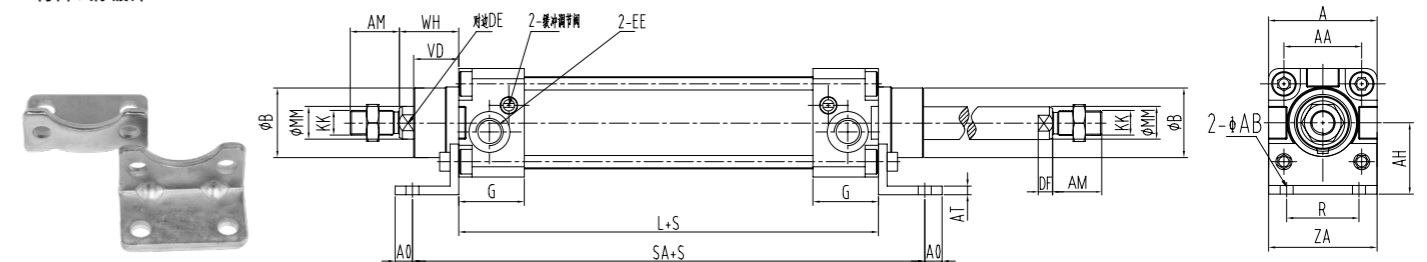


缸径 ϕ [mm]	A	AA	AM	B	DE	DF	EE	G	KK	L	MM	UV	VD	WH
32	47	32.5	22	30	10	5	G1/8	27.5	M10×1.25	94	12	M6	20	26
40	53	38	24	35	14	7	G1/4	32	M12×1.25	105	16	M6	22	30
50	65	46.5	32	40	17	8	G1/4	31	M16×1.5	106	20	M8	27	37
63	75	56.5	32	45	17	8	G3/8	33	M16×1.5	121	20	M8	29	37
80	95	72	40	45	22	12	G3/8	33	M20×1.5	128	25	M10	33	46
100	115	89	40	55	22	13	G1/2	37	M20×1.5	138	25	M10	36	51
125	140	110	54	60	27	16	G1/2	46	M27×2	160	32	M12	45	65
160	180	140	72	65	36	18	G3/4	50	M36×2	180	40	M16	55	80
200	220	175	72	75	36	18	G3/4	50	M36×2	180	40	M16	65	95
250	280	220	84	90	42	20	G1	50	M42×2	200	50	M20	75	105
320	350	270	96	110	55	20	G1	55	M48×2	220	63	M24	85	120

安装方式

LB 轴向底座型

材料：钢 镀锌

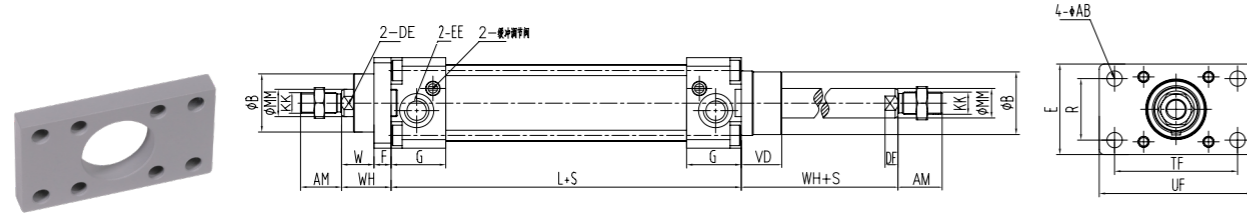


缸径 ϕ [mm]	A	AA	AB	AH	AM	A0	AT	B	DE	DF	EE	G	KK	L	MM	R	SA	VD	WH	ZA
32	47	32.5	7	32	22	8	4	30	10	5	G1/8	27.5	M10X1.25	94	12	32	142	20	26	47
40	53	38	9	36	24	10	5	35	14	7	G1/4	32	M12X1.25	105	16	36	161	22	30	53
50	65	46.5	9	45	32	10	6	40	17	8	G1/4	31	M16X1.5	106	20	45	169	27	37	62
63	75	56.5	9	50	32	12	6	45	17	8	G3/8	33	M16X1.5	121	20	50	185	29	37	75
80	95	72	12	63	40	17	8	45	22	12	G3/8	33	M20X1.5	128	25	63	210	33	46	94
100	115	89	14	71	40	20	8	55	22	13	G1/2	37	M20X1.5	138	25	75	220	36	51	112
125	140	110	16	90	54	20	11	60	27	16	G1/2	46	M27X2	160	32	90	250	45	65	140
160	180	140	18	115	72	20	12	65	36	18	G3/4	50	M36X2	180	40	115	300	55	80	180
200	220	175	22	135	72	30	15	75	36	18	G3/4	50	M36X2	180	40	135	320	55	95	220
250	280	220	26	165	84	35	20	90	42	20	G1	50	M42X2	200	50	165	350	75	105	280
320	350	270	33	200	96	40	23	105	55	20	G1	55	M48X2	220	63	200	390	85	120	350

- 安装方式

FA 前法兰型

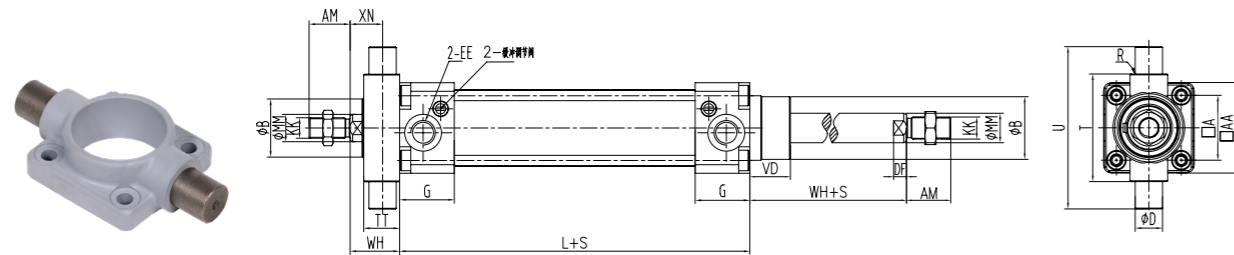
材料：钢 镀锌



缸径 φ[mm]	AB	AM	B	DE	DF	E	EE	F	G	KK	L	MM	R	TF	UF	VD	W	WH
32	7	22	30	10	5	47	G1/8	10	27.5	M10X1.25	94	12	32	64	80	20	16	26
40	9	24	35	14	7	53	G1/4	10	32	M12X1.25	105	16	36	72	90	22	20	30
50	9	32	40	17	8	65	G1/4	12	31	M16X1.5	106	20	45	90	110	27	25	37
63	9	32	45	17	8	75	G3/8	12	33	M16X1.5	121	20	50	100	125	29	25	37
80	12	40	45	22	12	95	G3/8	16	33	M20X1.5	128	25	63	126	154	33	30	46
100	14	40	55	22	13	115	G1/2	16	37	M20X1.5	138	25	75	150	185	36	35	51
125	16	54	60	27	16	140	G1/2	20	46	M27X2	160	32	90	180	220	45	45	65
160	18	72	65	36	18	180	G3/4	20	50	M36X2	180	40	115	230	280	55	60	80
200	22	72	75	36	18	220	G3/4	25	50	M36X2	180	40	135	270	320	55	70	95
250	26	84	90	42	20	280	G1	25	50	M42X2	200	50	165	330	390	75	80	105
320	28	96	110	55	20	350	G1	30	55	M48X2	220	63	200	400	470	85	90	120

TA 前轴端销座型

材料：钢 镀锌



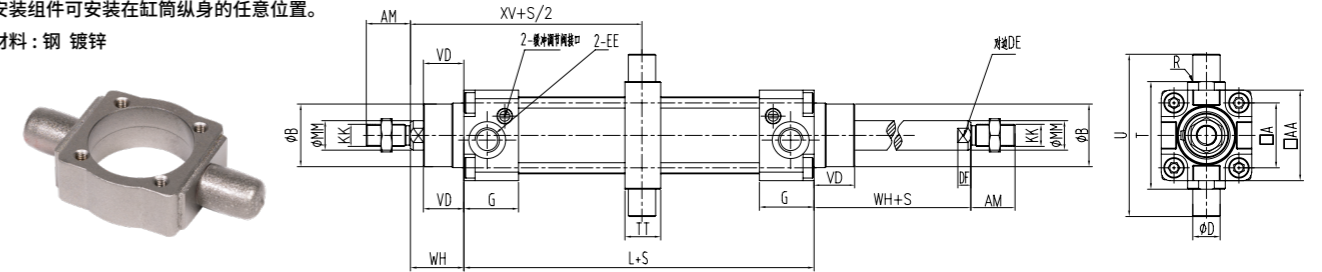
缸径 φ[mm]	A	AA	AM	B	D	DF	EE	G	KK	L	MM	R	T	TT	U	VD	WH	XM
32	47	32.5	22	30	12	5	G1/8	27.5	M10X1.25	94	12	1	50	20	74	20	26	130
40	53	38	24	35	16	7	G1/4	32	M12X1.25	105	16	1.5	63	24	95	22	30	147
50	65	46.5	32	40	16	8	G1/4	31	M16X1.5	106	20	1.6	75	28	107	27	37	157
63	75	56.5	32	45	20	8	G3/8	33	M16X1.5	121	20	1.6	90	28	130	29	37	172
80	95	72	40	45	20	12	G3/8	33	M20X1.5	128	25	1.6	110	28	160	33	46	188
100	115	89	40	55	25	13	G1/2	37	M20X1.5	138	25	2	132	38	182	36	51	208
125	140	110	54	60	25	16	G1/2	46	M27X2	160	32	2	160	50	210	45	65	250
160	180	140	72	65	32	18	G3/4	50	M36X2	180	40	2.5	200	50	264	55	80	285
200	220	175	72	75	32	18	G3/4	50	M36X2	180	40	2.5	250	50	314	55	95	300
250	280	220	84	90	40	20	G1	50	M42X2	200	50	3.2	320	60	400	75	105	325
320	350	270	96	110	50	20	G1	55	M48X2	220	63	3.2	400	70	500	85	120	365

- 安装方式

TC 中间轴销座型

安装组件可安装在缸筒纵身的任意位置。

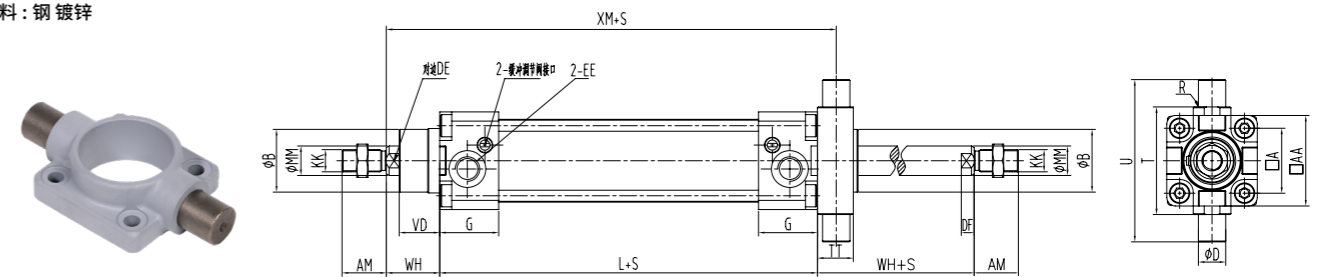
材料：钢 镀锌



缸径 φ[mm]	A	AA	AM	B	D	DE	DF	EE	G	KK	L	MM	R	T	TT	U	VD	WH	XV
32	47	32.5	22	30	12	10	5	G1/8	27.5	M10X1.25	94	12	1	50	20	74	20	26	73
40	53	38	24	35	16	14	7	G1/4	32	M12X1.25	105	16	1.5	63	24	95	22	30	82.5
50	65	46.5	32	40	16	17	8	G1/4	31	M16X1.5	106	20	1.6	75	28	107	27	37	90
63	75	56.5	32	45	20	17	8	G3/8	33	M16X1.5	121	20	1.6	90	28	130	29	37	97.5
80	95	72	40	45	20	22	12	G3/8	33	M20X1.5	128	25	1.6	110	28	160	33	46	110
100	115	89	40	55	25	22	13	G1/2	37	M20X1.5	138	25	2	132	38	182	36	51	120
125	140	110	54	60	25	27	16	G1/2	46	M27X2	160	32	2	160	50	210	45	65	145
160	180	140	72	65	32	36	18	G3/4	50	M36X2	180	40	2.5	200	50	264	55	80	170
200	220	175	72	75	32	36	18	G3/4	50	M36X2	180	40	2.5	250	50	314	55	95	185
250	280	220	84	90	40	42	20	G1	50	M42X2	200	50	3.2	320	60	400	75	105	200
320	350	270	96	110	50	55	20	G1	55	M48X2	220	63	3.2	400	70	500	85	120	225

TB 后端轴销座型

材料：钢 镀锌



缸径 φ[mm]	A	AA	AM	B	D	DE	DF	EE	G	KK	L	MM	R	T	TT	U	VD	WH	XM
32	47	32.5	22	30	12	10	5	G1/8	27.5	M10X1.25	94	12	1	50	20	74	20	26	130
40	53	38	24	35	16	14	7	G1/4	32	M12X1.25	105	16	1.5	63	24	95	22	30	147
50	65	46.5	32	40	16	17	8	G1/4	31	M16X1.5	106	20	1.6	75	28	107	27	37	157
63	75	56.5	32	45	20	17	8	G3/8	33	M16X1.5	121	20	1.6	90	28	130	29	37	172
80	95	72	40	45	20	22	12	G3/8	33	M20X1.5	128	25	1.6	110	28	160	33	46	188
100	115	89	40	55	25	22	13	G1/2	37	M20X1.5	138	25	2	132	38	182	36	51	208
125	140	110	54	60	25	27	16	G1/2	46	M27X2	160	32	2	160	50	210	45	65	250
160	180	140	72	65	32	36	18	G3/4	50	M36X2	180	40	2.5	200	50	264	55	80	285
200	220	175	72	75	32	36	18	G3/4	50	M36X2	180	40	2.5	250	50	314	55	95	300
250	280	220	84	90	40	42	20	G1	50	M42X2	200	50	3.2	320	60	400	75	105	325
320	350	270	96	110	50	55	20	G1	55	M48X2	220	63	3.2	400	70	500	85	120	365

QGS...-P 系列多位气缸

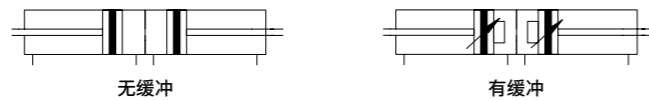
产品概述

该系列为 QGS 派生气缸，由两个 QGS 普通型单活塞杆气缸（缸径 $\phi 32 \sim 100$ ）组合而成，多位气缸活塞杆沿行程方向有四个位置，在一端活塞杆固定时，当气缸的任一输入口接通工作气源，活塞杆就处于四个位置中的一个，行程分别为 S1 和 S2，该缸可使两活塞杆同时向相反方向运动。

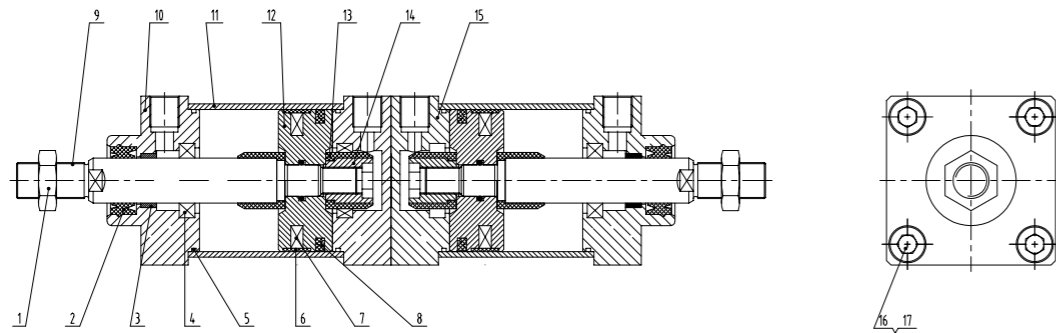
产品特点

- 活塞密封采用异型双向密封结构，尺寸紧凑，有储油功能；
- 可实现多个位置的定位；
- 多种固定方式可供客户选择。

图形符号



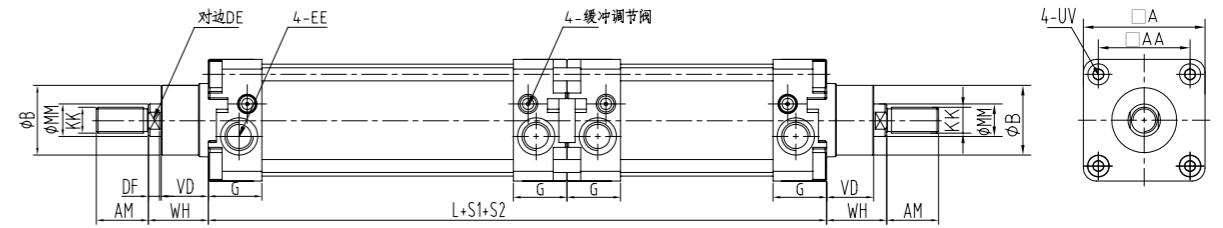
结构简图



标准气缸 - 多位气缸 QGS...-P		
序号	名称	材质
[1]	六角螺母	普通碳素结构钢
[2]	组合防尘圈	聚氨酯
[3]	铜套	工程塑料
[4]	缓冲套	NBR
[5]	O 型圈	NBR
[6]	耐磨环	POM
[7]	磁环	-
[8]	孔用圈	NBR
[9]	活塞杆	优质碳素结构钢

标准气缸 - 多位气缸 QGS...-P		
序号	名称	材质
[10]	前盖	压铸铝
[11]	缸体	压铸铝
[12]	活塞	压铸铝
[13]	缓冲圈	NBR
[14]	缓冲螺丝	-
[15]	后盖	压铸铝
[16]	拉杆螺母	普通碳素结构钢
[17]	拉杆	优质碳素结构钢

外形尺寸

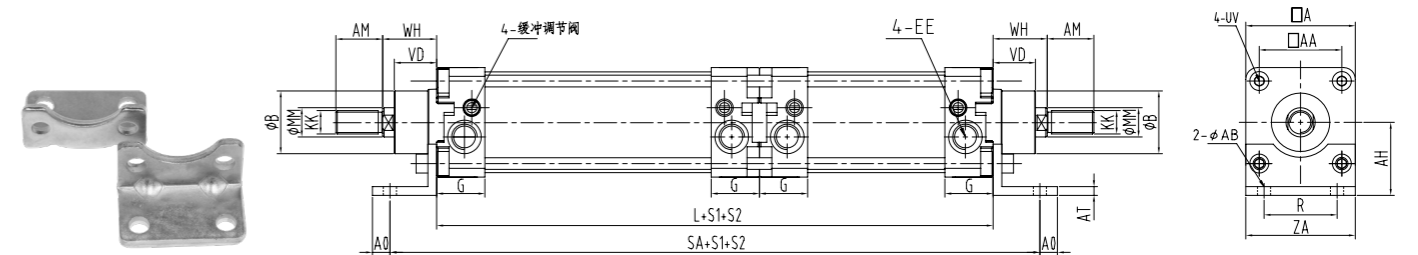


缸径 ϕ [mm]	A	AA	AM	B	DE	DF	EE	G	KK	L	MM	UV	VD	WH
32	47	32.5	22	30	10	5	G1/8	27.5	M10×1.25	188	12	M6	20	26
40	53	38	24	35	14	7	G1/4	32	M12×1.25	210	16	M6	22	30
50	65	46.5	32	40	17	8	G1/4	31	M16×1.5	212	20	M8	27	37
63	75	56.5	32	40	17	8	G3/8	33	M16×1.5	242	20	M8	29	37
80	95	72	40	45	22	12	G3/8	33	M20×1.5	256	25	M10	33	46
100	115	89	40	55	22	13	G1/2	37	M20×1.5	276	25	M10	36	51

安装方式

LB 轴向底座型

材料：钢 镀锌

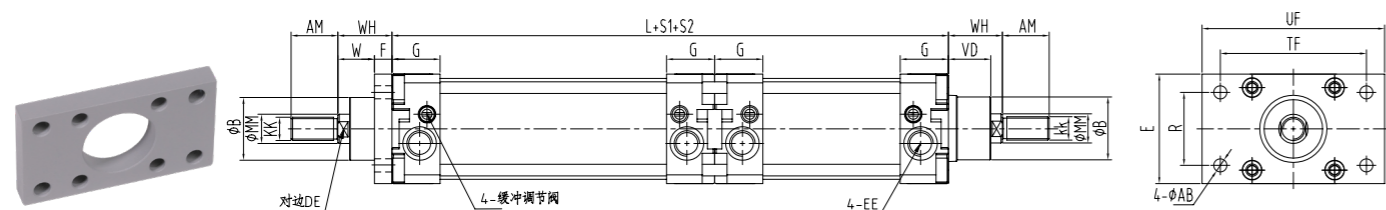


缸径 ϕ [mm]	A	AA	AB	AH	AM	A0	AT	B	EE	G	KK	L	MM	R	SA	UV	VD	WH	ZA
32	47	32.5	7	32	22	8	4	30	G1/8	27.5	M10×1.25	94	12	32	142	M6	20	26	47
40	53	38	9	36	24	10	5	35	G1/4	32	M12×1.25	105	16	36	161	M6	22	30	53
50	65	46.5	9	45	32	10	6	40	G1/4	31	M16×1.5	106	20	45	169	M8	27	37	62
63	75	56.5	9	50	32	12	6	45	G3/8	33	M16×1.5	121	20	50	185	M8	29	37	75
80	95	72	12	63	40	17	8	45	G3/8	33	M20×1.5	128	25	63	210	M10	33	46	94
100	115	89	14	71	40	20	8	55	G1/2	37	M20×1.5	138	25	75	220	M10	36	51	112

- 安装方式

FA 前法兰型

材料：钢 镀锌

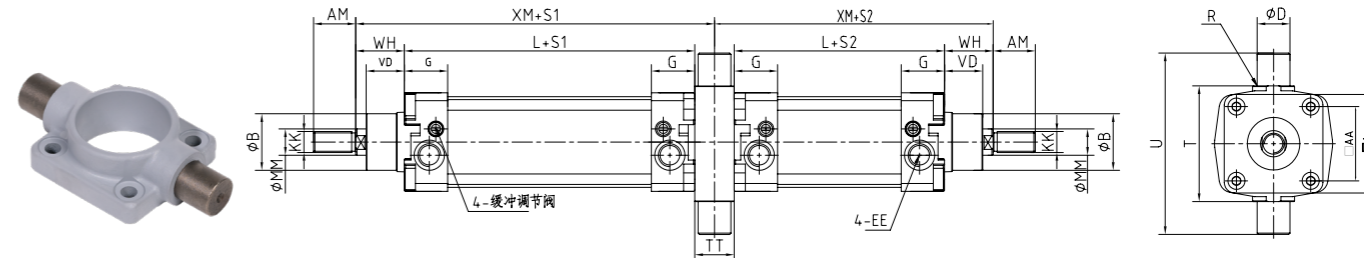


缸径 φ[mm]	AB	AM	B	DE	E	EE	F	G	KK	L	MM	R	TF	UF	W	WH
32	7	22	30	10	47	G1/8	10	27.5	M10X1.25	94	12	32	64	80	16	26
40	9	24	35	14	53	G1/4	10	32	M12X1.25	105	16	36	72	90	20	30
50	9	32	40	17	65	G1/4	12	31	M16X1.5	106	20	45	90	110	25	37
63	9	32	45	17	75	G3/8	12	33	M16X1.5	121	20	50	100	125	25	37
80	12	40	45	22	95	G3/8	16	33	M20X1.5	128	25	63	126	154	30	46
100	14	40	55	22	115	G1/2	16	37	M20X1.5	138	25	75	150	185	35	51

- 安装方式

TB 后轴端销座型

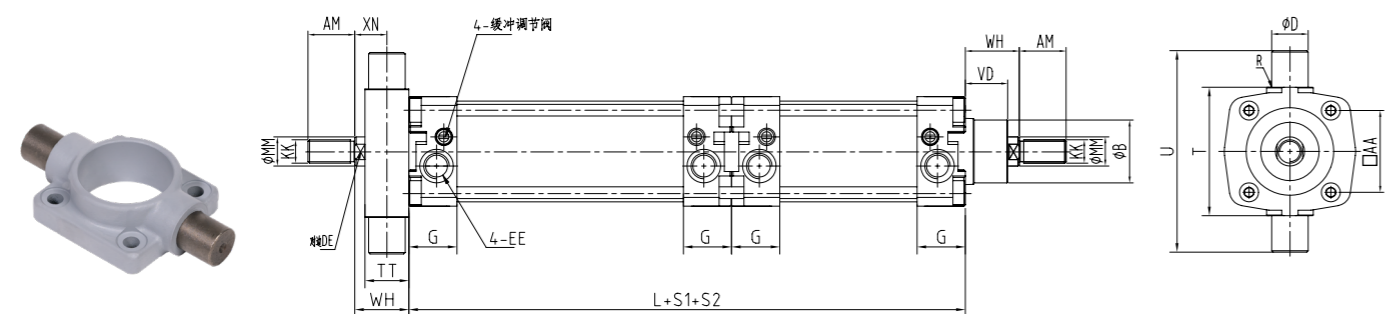
材料：钢 镀锌



缸径 φ[mm]	A	AA	AM	B	D	EE	G	KK	L	MM	R	T	TT	U	VD	WH	XM
32	47	32.5	22	30	12	G1/8	27.5	M10X1.25	94	12	1	50	20	74	20	26	130
40	53	38	24	35	16	G1/4	32	M12X1.25	105	16	1.5	63	24	95	22	30	147
50	65	46.5	32	40	16	G1/4	31	M16X1.5	106	20	1.6	75	28	107	27	37	157
63	75	56.5	32	45	20	G3/8	33	M16X1.5	121	20	1.6	90	28	130	29	37	172
80	95	72	40	45	20	G3/8	33	M20X1.5	128	25	1.6	110	28	160	33	46	188
100	115	89	40	55	25	G1/2	37	M20X1.5	138	25	2	132	38	182	36	51	208

TA 前轴端销座型

材料：钢 镀锌



缸径 φ[mm]	AA	AM	B	D	DE	EE	G	KK	L	MM	R	T	TT	U	VD	WH	XN
32	32.5	22	30	12	10	G1/8	27.5	M10X1.25	94	12	1	50	20	74	20	26	16
40	38	24	35	16	14	G1/4	32	M12X1.25	105	16	1.5	63	24	95	22	30	18
50	46.5	32	40	16	17	G1/4	31	M16X1.5	106	20	1.6	75	28	107	27	37	23
63	56.5	32	45	20	17	G3/8	33	M16X1.5	121	20	1.6	90	28	130	29	37	23
80	72	40	45	20	22	G3/8	33	M20X1.5	128	25	1.6	110	28	160	33	46	32
100	89	40	55	25	22	G1/2	37	M20X1.5	138	25	2	132	38	182	36	51	32

QGS...-J 系列串联气缸

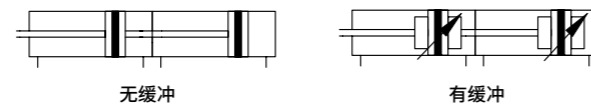
产品概述

该系列为 QGS 派生的串联气缸，为两个缸径相同的 QGS 系列气缸，缸径 $\phi 32 \sim 100$ ，活塞杆联为一体的双活塞杆双作用缓冲气缸，其输出拉力为 QGS 系列气缸拉力的 2 倍，推力为 QGS 系列气缸的推力和拉力之和，可作增力气缸用。

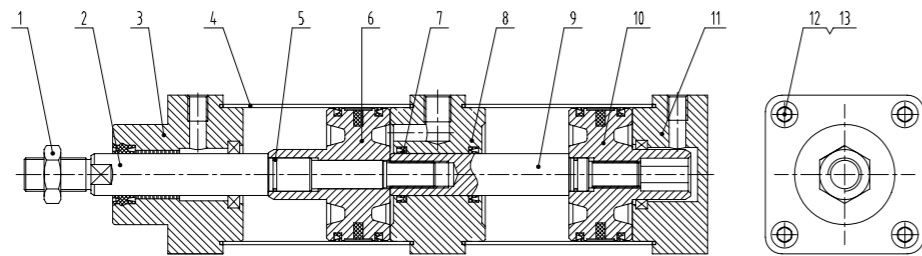
产品特点

- 增力气缸；
- 气缸缓冲调节平稳；
- 活塞密封采用异型双向密封结构，尺寸紧凑，有储油功能；
- 多种固定方式可供客户选择。

图形符号



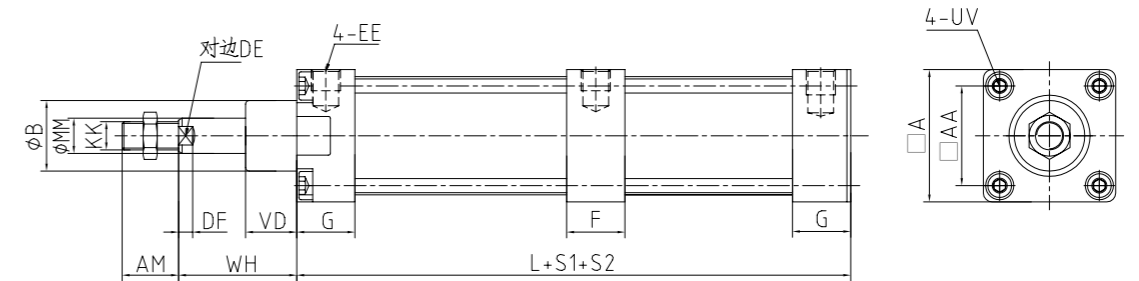
结构简图



标准气缸 - 串联气缸		
序号	名称	材质
[1]	薄六角螺母	普通碳素结构钢
[2]	活塞杆 A	压铸铝
[3]	前盖	压铸铝
[4]	缸筒	压铸铝
[5]	O 型圈	NBR
[6]	活塞 A	压铸铝
[7]	孔用圈	NBR

标准气缸 - 串联气缸		
序号	名称	材质
[8]	中盖	压铸铝
[9]	活塞杆 B	优质碳素结构钢
[10]	活塞 B	压铸铝
[11]	后盖	压铸铝
[12]	拉杆螺母	普通碳素结构钢
[13]	拉杆	优质碳素结构钢

外形尺寸

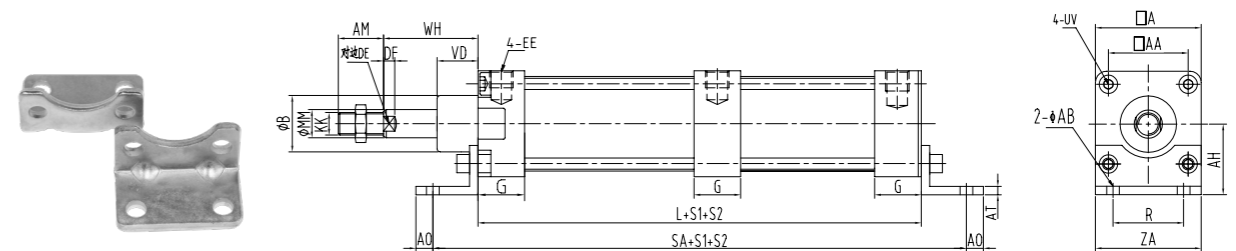


缸径 ϕ [mm]	A	AA	AM	B	DE	DF	EE	G	KK	L	MM	UV	VD	WH
32	47	32.5	22	30	10	5	G1/8	27.5	M10×1.25	188	12	M6	20	26
40	53	38	24	35	14	7	G1/4	32	M12×1.25	210	16	M6	22	30
50	65	46.5	32	40	17	8	G1/4	31	M16×1.5	212	20	M8	27	37
63	75	56.5	32	45	17	8	G3/8	33	M16×1.5	242	20	M8	29	37
80	95	72	40	45	22	12	G3/8	33	M20×1.5	256	25	M10	33	46
100	115	89	40	55	22	13	G1/2	37	M20×1.5	276	25	M10	36	51

安装方式

LB 轴向底座型

材料：钢 镀锌

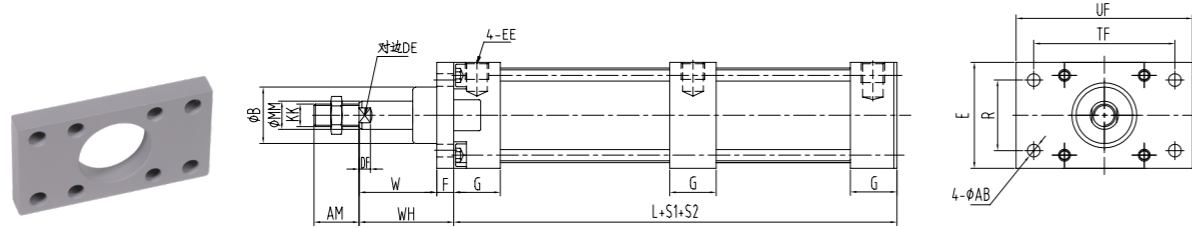


缸径 ϕ [mm]	A	AA	AB	AH	AM	A0	AT	B	DE	DF	EE	G	KK	L	MM	R	SA	UV	VD	WH	ZA
32	47	32.5	7	32	22	8	4	30	10	5	G1/8	27.5	M10×1.25	94	12	32	142	M6	20	26	47
40	53	38	9	36	24	10	5	35	14	7	G1/4	32	M12×1.25	105	16	36	161	M6	22	30	53
50	65	46.5	9	45	32	10	6	40	17	8	G1/4	31	M16×1.5	106	20	45	169	M8	27	37	62
63	75	56.5	9	50	32	12	6	45	17	8	G3/8	33	M16×1.5	121	20	50	185	M8	29	37	75
80	95	72	12	63	40	17	8	45	22	12	G3/8	33	M20×1.5	128	25	63	210	M10	33	46	94
100	115	89	14	71	40	20	8	55	22	13	G1/2	37	M20×1.5	138	25	75	220	M10	36	51	112

- 安装方式

FA 前法兰型

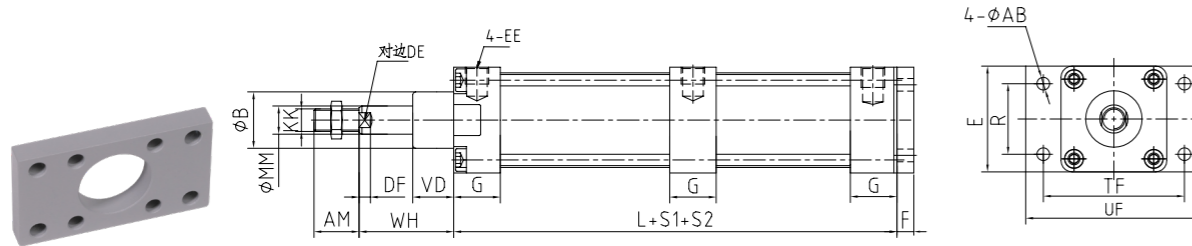
材料：钢 镀锌



缸径 φ[mm]	AB	AM	B	DE	DF	E	EE	F	G	KK	L	MM	R	TF	UF	W	WH
32	7	22	30	10	5	47	G1/8	10	27.5	M10X1.25	94	12	32	64	80	16	26
40	9	24	35	14	7	53	G1/4	10	32	M12X1.25	105	16	36	72	90	20	30
50	9	32	40	17	8	65	G1/4	12	31	M16X1.5	106	20	45	90	110	25	37
63	9	32	45	17	8	75	G3/8	12	33	M16X1.5	121	20	50	100	125	25	37
80	12	40	45	22	12	95	G3/8	16	33	M20X1.5	128	25	63	126	154	30	46
100	14	40	55	22	13	115	G1/2	16	37	M20X1.5	138	25	75	150	185	35	51

FB 后法兰型

材料：钢 镀锌

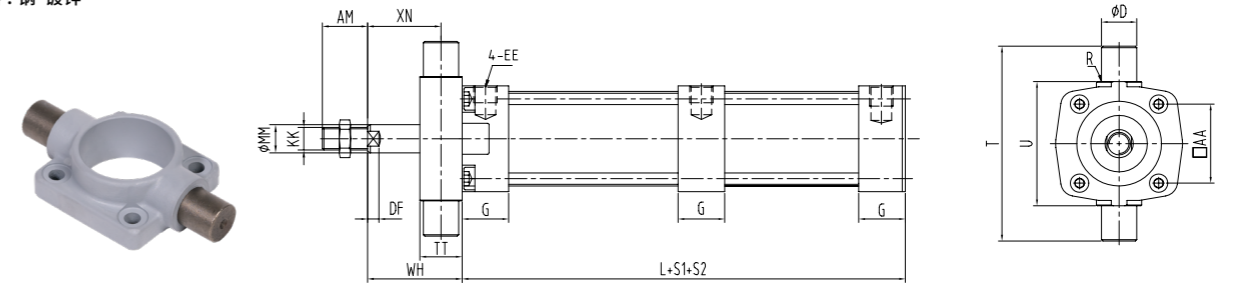


缸径 φ[mm]	AB	AM	B	DE	DF	E	EE	F	G	KK	L	MM	R	TF	UF	VD	WH
32	7	22	30	10	5	47	G1/8	10	27.5	M10X1.25	94	12	32	64	80	20	26
40	9	24	35	14	7	53	G1/4	10	32	M12X1.25	105	16	36	72	90	22	30
50	9	32	40	17	8	65	G1/4	12	31	M16X1.5	106	20	45	90	110	27	37
63	9	32	45	17	8	75	G3/8	12	33	M16X1.5	121	20	50	100	125	29	37
80	12	40	45	22	12	95	G3/8	16	33	M20X1.5	128	25	63	126	154	33	46
100	14	40	55	22	13	115	G1/2	16	37	M20X1.5	138	25	75	150	185	36	51

- 安装方式

TA 前轴端销座型

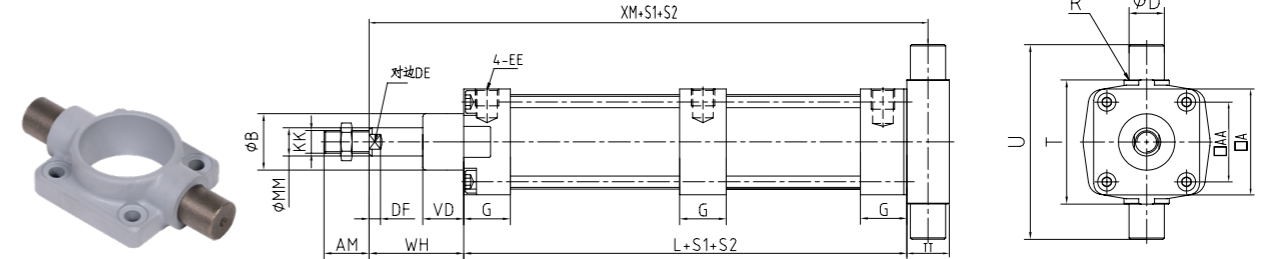
材料：钢 镀锌



缸径 φ[mm]	AA	AM	D	DF	EE	G	KK	L	MM	R	T	TT	U	WH	XN
32	32.5	22	12	5	G1/8	27.5	M10X1.25	94	12	1	50	20	74	26	16
40	38	24	16	7	G1/4	32	M12X1.25	105	16	1.5	63	24	95	30	18
50	46.5	32	16	8	G1/4	31	M16X1.5	106	20	1.6	75	28	107	37	23
63	56.5	32	20	8	G3/8	33	M16X1.5	121	20	1.6	90	28	130	37	23
80	72	40	20	12	G3/8	33	M20X1.5	128	25	1.6	110	28	160	46	32
100	89	40	25	13	G1/2	37	M20X1.5	138	25	2	132	38	182	51	32

TB 后端轴销座型

材料：钢 镀锌

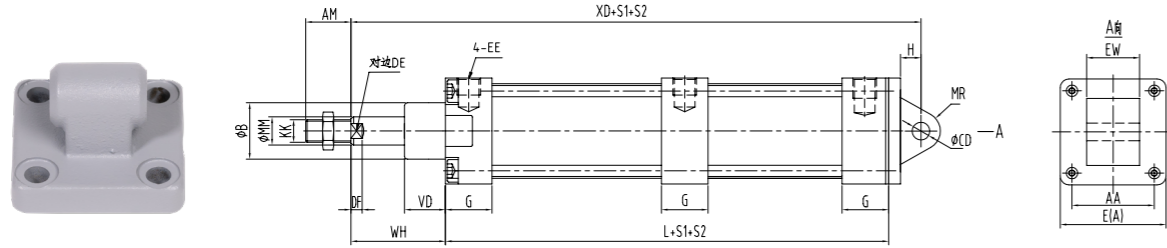


缸径 φ[mm]	A	AA	AM	B	D	DE	DF	EE	G	KK	L	MM	R	T	TT	U	VD	WH	XM
32	47	32.5	22	30	12	10	5	G1/8	27.5	M10X1.25	94	12	1	50	20	74	20	26	130
40	53	38	24	35	16	14	7	G1/4	32	M12X1.25	105	16	1.5	63	24	95	22	30	147
50	65	46.5	32	40	16	17	8	G1/4	31	M16X1.5	106	20	1.6	75	28	107	27	37	157
63	75	56.5	32	45	20	17	8	G3/8	33	M16X1.5	121	20	1.6	90	28	130	29	37	172
80	95	72	40	45	20	22	12	G3/8	33	M20X1.5	128	25	1.6	110	28	160	33	46	188
100	115	89	40	55	25	22	13	G1/2	37	M20X1.5	138	25	2	132	38	182	36	51	208

- 安装方式

CA 单耳座型

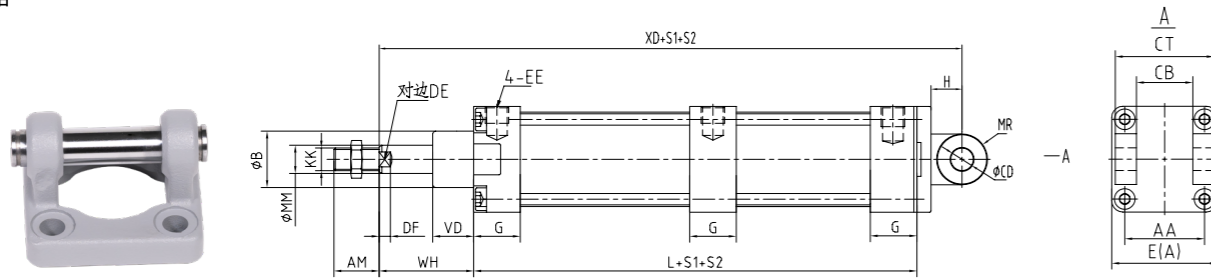
材料：压铸铝



缸径 ϕ [mm]	AA	AM	B	DE	DF	E(A)	EE	EW	G	H	KK	L	MM	MR	VD	WH	XD
32	32.5	22	30	10	5	47	G1/8	26	27.5	13	M10X1.25	94	12	10	20	26	142
40	38	24	35	14	7	53	G1/4	28	32	16	M12X1.25	105	16	13	22	30	160
50	46.5	32	40	17	8	65	G1/4	32	31	17	M16X1.5	106	20	16	27	37	170
63	56.5	32	45	17	8	75	G3/8	40	33	22	M16X1.5	121	20	18	29	37	190
80	72	40	45	22	12	95	G3/8	50	33	22	M20X1.5	128	25	18	33	46	210
100	89	40	55	22	13	115	G1/2	60	37	27	M20X1.5	138	25	23	36	51	230

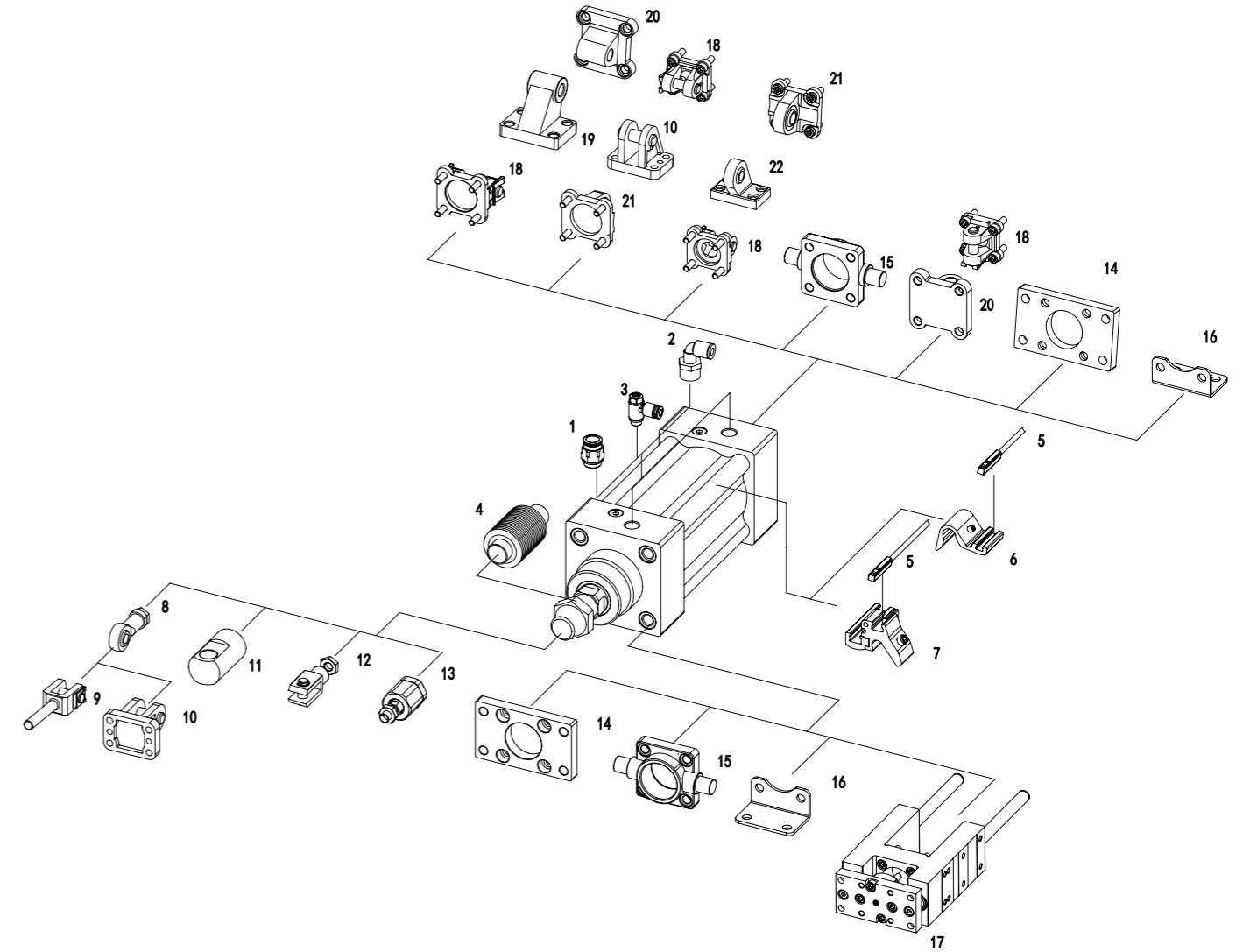
CB 双耳座型

材料：压铸铝



缸径 ϕ [mm]	AA	AM	B	CB	CD	CT	DE	DF	E(A)	EE	G	H	KK	L	MM	MR	VD	WH	XD
32	32.5	22	30	26	10	45	10	5	47	G1/8	27.5	13	M10X1.25	94	12	10	20	26	142
40	38	24	35	28	12	52	14	7	53	G1/4	32	16	M12X1.25	105	16	13	22	30	160
50	46.5	32	40	32	12	60	17	8	65	G1/4	31	17	M16X1.5	106	20	16	27	37	170
63	56.5	32	45	40	16	70	17	8	75	G3/8	33	22	M16X1.5	121	20	18	29	37	210
80	72	40	45	50	16	90	22	12	95	G3/8	33	22	M20X1.5	128	25	18	33	46	210
100	89	40	55	60	20	110	22	13	115	G1/2	37	27	M20X1.5	138	25	23	36	51	230

外围元件一览



安装元件及附件清单			
序号	恒立代号	名称	简要说明
1	PC	快插接头	直通, 用于连接标准外径气管
2	PL	快插接头	直角
3	SCA	节流阀	用于调节速度
4	FCZ	防尘罩	保护气缸(活塞杆、密封件和轴承)免受多种介质的侵入, 防止过早磨损
5	C	磁性开关	可集成在缸筒型材中
6	CJ	磁性开关支架	用于 $\phi 32-63$ 缸径
7	CZ	磁性开关组件	用于 $\phi 80-125$ 缸径
8	YY	鱼眼接头	带球面轴承
9	YF	Y型接头	带外螺纹

- 外围元件一览

安装元件及附件清单			
序号	恒立代号	名称	简要说明
10	CBG	耳环支座	用于端盖
11	I	I 型接头	允许气缸在一个平面实现摆动
12	Y	Y 型接头	允许气缸在一个平面实现摆动
13	FD	浮动接头	用于补偿径向和角度偏差
14	FA/FB	前 / 后法兰	用于轴承或端盖不能用在组合了防尘罩 FCZ 的轴承端盖上
15	TA/TB/TC	前 / 中 / 后轴销座	用于轴承或端盖不能用在组合了防尘罩 FCZ 的轴承端盖上
16	LB	轴向底座	用于轴承或端盖
17	DX	导向单元	用于保护标准气缸免受高扭矩负载的扭转
18	CB	双耳	用于端盖
19	LN	钩式脚座	与 CB 配合用
20	CA	单耳	用于端盖
21	CAQ	单耳带轴承	用于端盖
22	LNQ	钩式脚座带轴承	带球面轴承

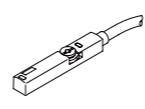
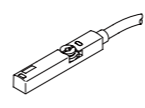
附件

· 活塞杆附件

名称	适用缸径 ϕ	型号	名称	适用缸径 ϕ	型号
鱼眼接头 YY			I 型接头		
	32	YY-M10x1.25		32	I-M10x1.25
	40	YY-M12x1.25		40	I-M12x1.25
	50, 63	YY-M16x1.5		50, 63	I-M16x1.5
	80, 100	YY-M20x1.5		80, 100	I-M20x1.5
	125	YY-M27x2		125	I-M27x2
	160, 200	YY-M36x2		160, 200	I-M36x2
	250	YY-M42x2		250	I-M42x2
	320	YY-M48x2		320	I-M48x2
Y 型接头			浮动接头 FD		
	32	Y-M10x1.25		32	FD-M10x1.25
	40	Y-M12x1.25		40	FD-M12x1.25
	50, 63	Y-M16x1.5		50, 63	FD-M16x1.5
	80, 100	Y-M20x1.5		80, 100	FD-M20x1.5
	125	Y-M27x2		125	FD-M27x2
	160, 200	Y-M36x2		160, 200	FD-M36x2
	250	Y-M42x2		250	FD-M42x2
	320	Y-M48x2		320	FD-M48x2

- 附件

· C 磁性开关

接近开关, 用于 T 型槽, 舌簧式 (- 带支架)						
	安装方式	开关输出	连接	电缆长度 m	型号	适用缸径 ϕ
	可从上方插入槽内, 与缸筒齐平	PNP	磁阻式三芯	1.3	CDX-50P-1.3	32~63
		NPN	磁阻式三芯	1.3	CDX-50N-1.3	
		R	舌簧式二芯	1.3	CDX-50R-1.3	
				2.5	CDX-50R-2.5	
	可从上方插入槽内, 与缸筒齐平	PNP	磁阻式三芯	1.3	CDX-21P-1.3	80-320
		NPN	磁阻式三芯	1.3	CDX-21N-1.3	
		R	舌簧式二芯	1.3	CDX-21R-1.3	
				2.5	CDX-21R-2.5	

中国 +86 400 101 8889	德国 +49 (30) 72088-0
美国 +01 630 995 3674	日本 +81 03 6809 1696



© 未经恒立液压公司授权，此宣传册任何部分不得以任何方式翻版、编辑、复制及使用电子方式进行传播。由于产品一直在不断开发创新中，本宣传册中信息不针对特定行业的特殊条件或适用性，对于因此而产生的任何不完整或不准确描述，恒立液压不承担责任。