



## 1.8 DPAR 系列圆形气缸

该系列圆形气缸符合标准 ISO 6432，缸径  $\phi 20 \sim \phi 40$ ，缸筒采用高精度不锈钢钢管，活塞杆经镀硬铬处理，有良好的防锈、耐磨等特性。



## 型号选择

DPAR	-32	×50	-PPV	A	-C
圆形气缸	①	②	③	④	⑤
①	- 气缸内径 : 20 25 32 40				
②	× 气缸行程 <sup>1)</sup> : 1...300, 参见 - 行程表				
③	- 缓冲: P= 两端缓冲垫; PPV= 可调缓冲;				
④	位置感测: A= 带磁性开关; 无 = 不带磁性开关				
⑤	- 派生型				
	活塞杆类型		活塞杆螺纹类型		气缸型式
	位于一端	外螺纹	基本型 (两侧带凸台)		H 直接安装型
	2 双端活塞杆	F 内螺纹	B 平端盖	C 耳环一体型	

注 1) 见标准行程表

## 标准行程表 [mm]

缸径 φ	标准行程	最大行程 (mm)
20, 25, 32, 40	25 50 75 100 125 150 160 200 250 300	1...1000

请根据使用情况确认适用的行程, 使用行程长度比有效缓冲长度短的气缸可能会导致气缓冲性能下降, 上述以外的中间行程请与销售代表联系。

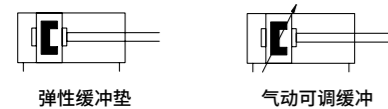
## 产品概述

该系列圆形气缸符合标准 ISO 6432, 缸径 φ20 ~ φ40, 缸筒采用高精度不锈钢钢管, 活塞杆经镀铬处理, 有良好的防锈、耐磨等特性。

## 产品特点

- 不锈钢材质
- 启动压力小, 反应迅速
- 免给油
- 多样化支架, 安装便利

## 图形符号



## 技术参数

主要技术参数				
缸径 φmm	20	25	32	40
符合标准	ISO 6432			
气接口	G1/8	G1/8	G1/8	G1/4
活塞杆螺纹	M8	M10x1.25	M10x1.25	M14x1.25
结构特点	活塞 / 活塞杆 / 缸筒			
缓冲	两端带弹性缓冲垫 -P 或两端带可调节缓冲 -PPV			
位置感测 <sup>1)</sup>	通过磁性开关			
安装方式	通过附件			
	直接安装			
安装位置	任意			

注 1) 带位置感测的气缸至少需要行程为 10 mm, 以确保可靠感测可定制更长行程。

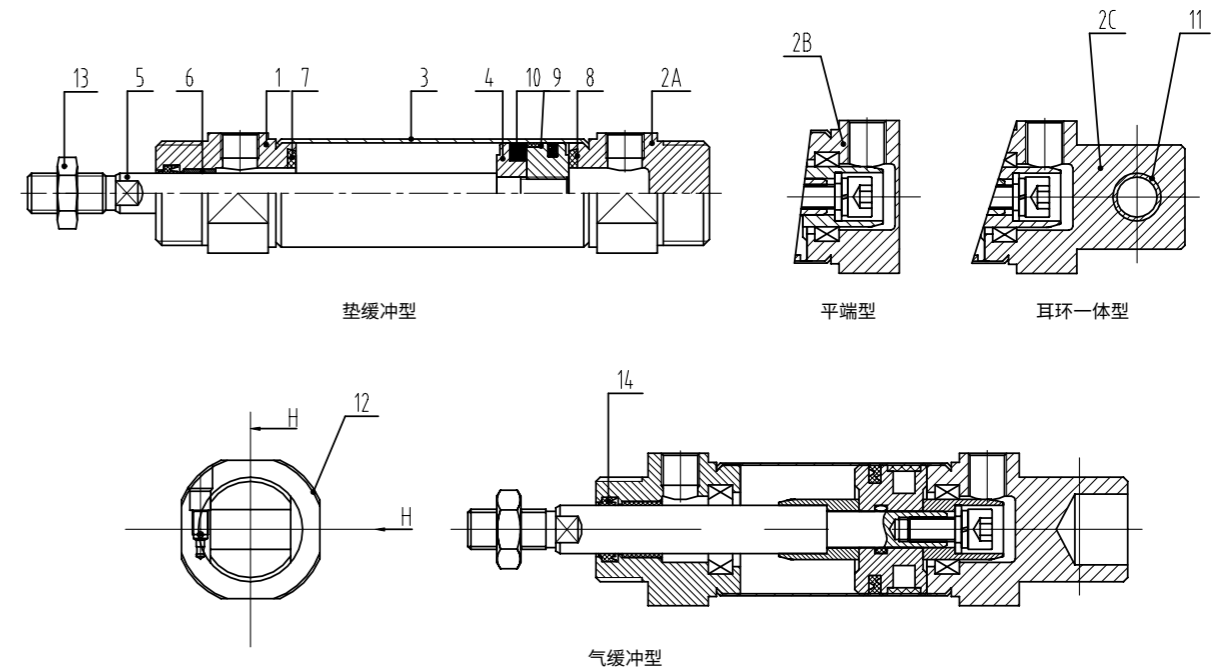
工作和环境条件				
缸径 φ	20	25	32	40
工作介质	压缩空气 (经 40μm 以上滤网过滤)			
工作压力 MPa	0.05 ~ 1.0			
环境和流体温度 °C	-20 ~ 80 (未冻结)			
耐腐蚀等级	2			

## - 技术参数

速度 [mm/s]	未执行小于 1 mm/s 速度的测量			
缸径 φ	20	25	32	40
6 bar 时, 空载无爬动工作速度	10... 100		8... 100	
最小速度, 推进	5.3	< 1		
最小速度, 返回	4.7	< 1		

力 [N] 和冲击能量 [J]	80° C 时, 这些数值会下降约 50%			
缸径 φ	20	25	32	40
6 bar 时力的理论值, 推进	189	295	483	753
6 bar 时力的理论值, 返回	158	247	415	633
终端位置冲击能量	0.20	0.30	0.40	0.70

## 结构简图

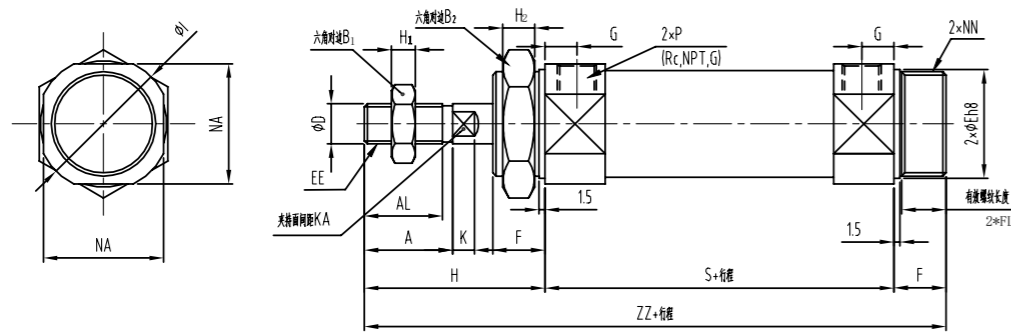


编号	名称	材质	备注
1	杆侧缸盖	铝合金	阳极氧化
2A	无杆侧缸盖 A	铝合金	两侧凸台
2B	无杆侧缸盖 B	铝合金	平端盖
2C	无杆侧缸盖 C	铝合金	耳环一体
3	缸筒	不锈钢	
4	活塞	铝合金	
5	活塞杆	碳钢	硬质镀铬
6	导向套	轴承合金	

编号	名称	材质	备注
7	缓冲器	树脂	φ25 以上相同
8	缓冲器	树脂	
9	耐磨环	树脂	
11	耳环所用轴套	轴承合金	
12	安装螺母	碳钢	镀镍
13	杆端螺母	碳钢	铬酸锌
10	磁环	—	
14	杆密封圈	NBR	

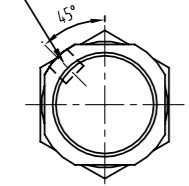
### 外形尺寸

#### ·基本型 (A 两侧带凸台)

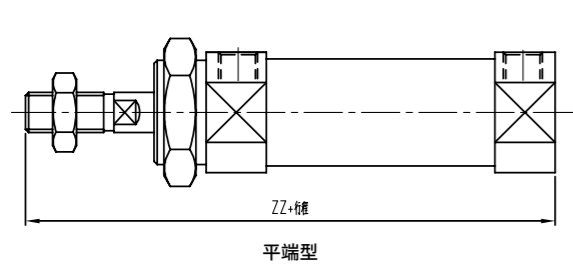
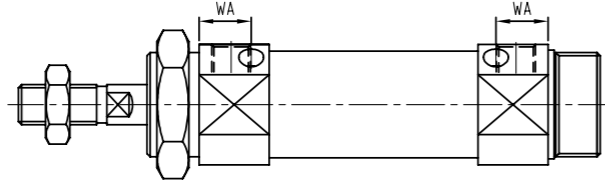


φ[mm]	A	AL	B <sub>1</sub>	B <sub>2</sub>	D	E	F	FL	G	H	H <sub>1</sub>	H <sub>2</sub>	I	K	KA	MM	NA	NN	P	S	ZZ
20	18	15.5	13	26	8	20 <sup>0</sup> <sub>-0.033</sub>	13	10.5	8	41	5	8	28	5	6	M8 × 1.25	24	M20 × 1.5	1/8	62	116
25	22	19.5	17	32	10	26 <sup>0</sup> <sub>-0.033</sub>	13	10.5	8	45	6	8	33.5	5.5	8	M10 × 1.25	30	M26 × 1.5	1/8	62	120
32	22	19.5	17	32	12	26 <sup>0</sup> <sub>-0.033</sub>	13	10.5	8	45	6	8	37.5	5.5	10	M10 × 1.25	34.5	M26 × 1.5	1/8	64	122
40	24	21	22	41	14	32 <sup>0</sup> <sub>-0.039</sub>	16	13.5	11	50	8	10	46.5	7	12	M14 × 1.5	42.5	M32 × 2	1/4	88	154

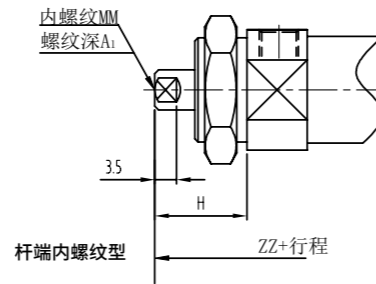
缓冲针阀  
(内六角对边1.5)



带气缓冲



平端型



杆端内螺纹型

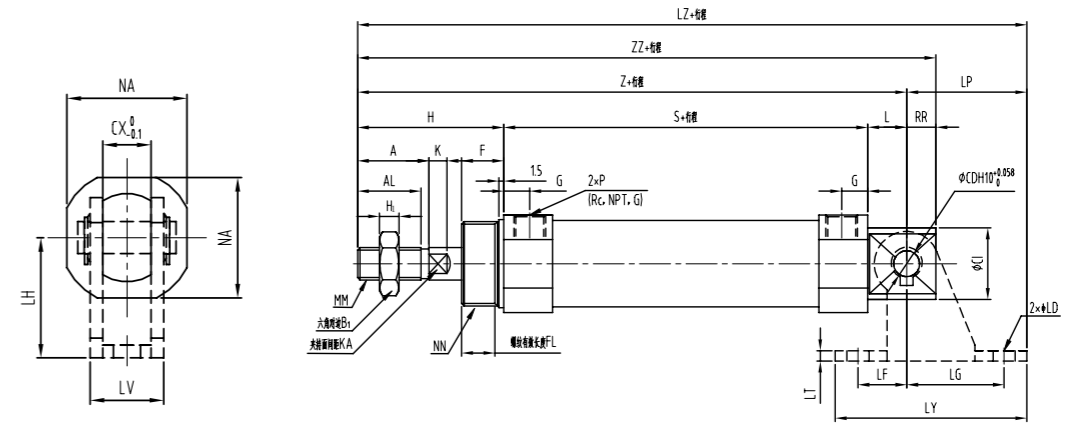
mm	带气缓冲	平端型	杆端内螺纹型			
缸径	WA	ZZ	A1	H	MM	ZZ
20	12	103	8	20	M4 × 0.7	95
25	12	107	8	20	M5 × 0.8	95
32	11	109	12	20	M6 × 1	97
40	16	138	13	21	M8 × 1.25	125

注：使用内螺纹的场合，请使用薄型扳手紧固活塞杆，请根据工件材质选择合适垫圈，防止杆端接触部分变形。

### 安装方式

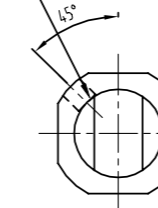
#### 单耳环一体型

材料：氧化铝合金

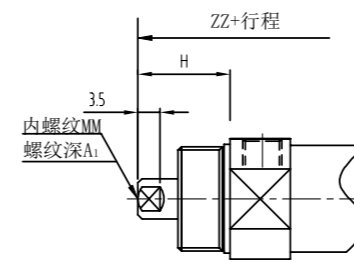
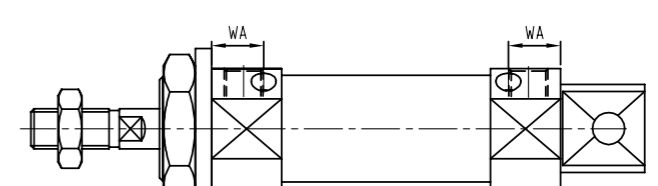


缸径	A	AL	L	CD	CI	CX	D	E	F	FL	G	H	I	K	KA	L	MM	NA	NN	P	RR	S	U	Z	ZZ	
20	18	15.5	13	8	20	12	8	20 <sup>0</sup> <sub>-0.033</sub>	13	10.5	8	41	5	28	5	6	12	M8 × 1.25	24	M20 × 1.5	1/8	9	62	11.5	115	124
25	22	19.5	17	8	22	12	10	26 <sup>0</sup> <sub>-0.033</sub>	13	10.5	8	45	6	33.5	5.5	8	12	M10 × 1.25	30	M26 × 1.5	1/8	9	62	11.5	119	128
32	22	19.5	17	10	27	20	12	26 <sup>0</sup> <sub>-0.033</sub>	13	10.5	8	45	6	37.5	5.5	10	15	M10 × 1.25	34.5	M26 × 1.5	1/8	12	64	14.5	124	136
40	24	21	22	10	33	20	14	32 <sup>0</sup> <sub>-0.039</sub>	16	13.5	11	50	8	46.5	7	12	15	M14 × 1.5	42.5	M32 × 2	1/4	12	88	14.5	153	165

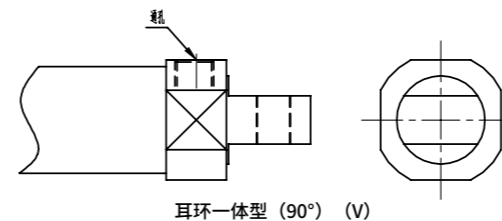
缓冲针阀  
(内六角对边1.5)



带气缓冲



杆端内螺纹型



耳环一体型 (90°) (V)

mm	带气缓冲		杆端内螺纹型			
缸径	WA	A1	H	MM	ZZ	
20	12	8	20	M4 × 0.7	103	
25	12	8	20	M5 × 0.8	103	
32	11	12	20	M6 × 1	111	
40	16	13	21	M8 × 1.25	136	

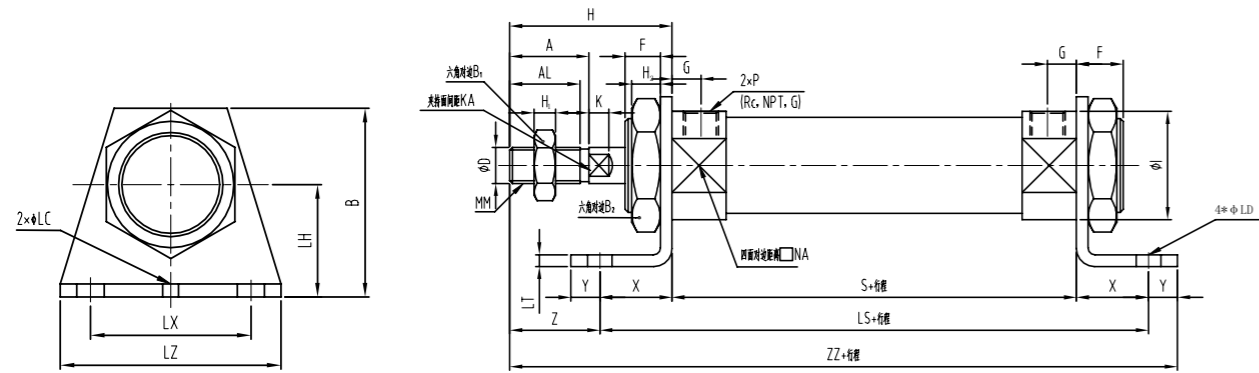
#### ·应用安装示例

缸径	LD	LF	LG	LH	LP	LT	LV	LY	LZ
20	6.8	15	30	30	37	3.2	18.4	59	152
25	6.8	15	30	30	37	3.2	18.4	59	156
32	9	15	40	40	50	4	28	75	174
40	9	15	40	40	50	4	28	75	203

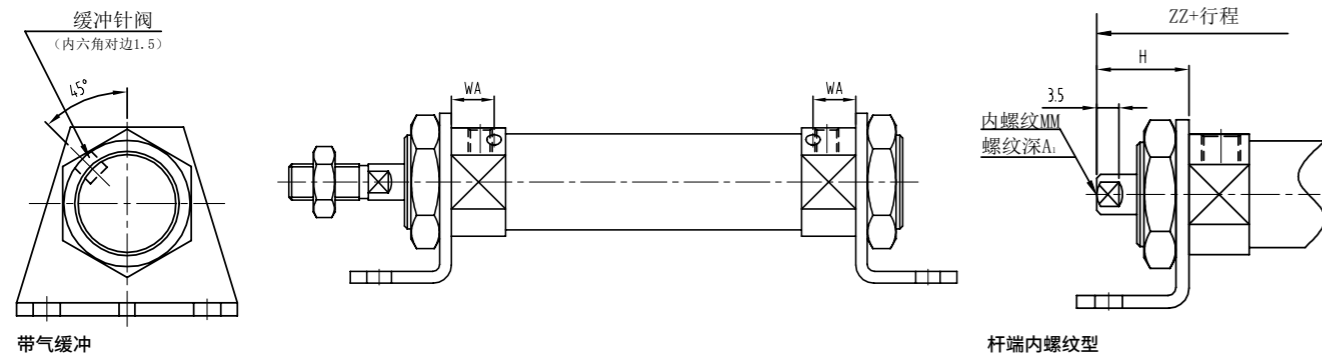
- 安装方式

轴向底座 LB

材料：钢 镀锌



缸径	A	AL	B	B <sub>1</sub>	B <sub>2</sub>	D	F	G	H	H <sub>1</sub>	H <sub>2</sub>	I	K	KA	LC	LD	LH	LS	LT	LX	LZ	MM	NA	P	S	X	Y	Z	ZZ
20	18	15.5	40	13	26	8	13	8	41	5	8	28	5	6	4	6.8	25	102	3.2	40	55	M8×1.25	24	1/8	62	20	8	21	131
25	22	19.5	47	17	32	10	13	8	45	6	8	33.5	5.5	8	4	6.8	28	102	3.2	40	55	M10×1.25	30	1/8	62	20	8	25	135
32	22	19.5	47	17	32	12	13	8	45	6	8	37.5	5.5	10	4	6.8	28	104	3.2	40	55	M10×1.25	34.5	1/8	64	20	8	25	137
40	24	21	54	22	41	14	16	11	50	8	10	46.5	7	12	4	7	30	134	3.2	55	75	M14×1.5	42.5	1/4	88	23	10	27	171

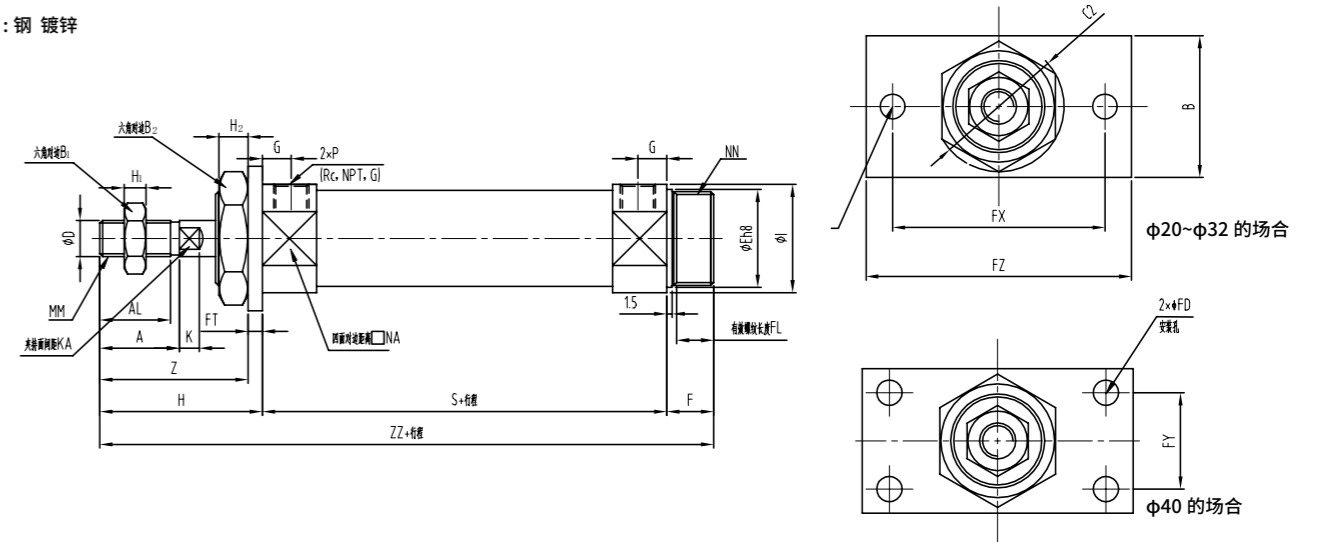


mm	带气缓冲	杆端内螺纹型				
缸径	WA	A1	H	MM	ZZ	
20	12	8	20	M4×0.7	110	
25	12	8	20	M5×0.8	110	
32	11	12	20	M6×1	112	
40	16	13	21	M8×1.25	142	

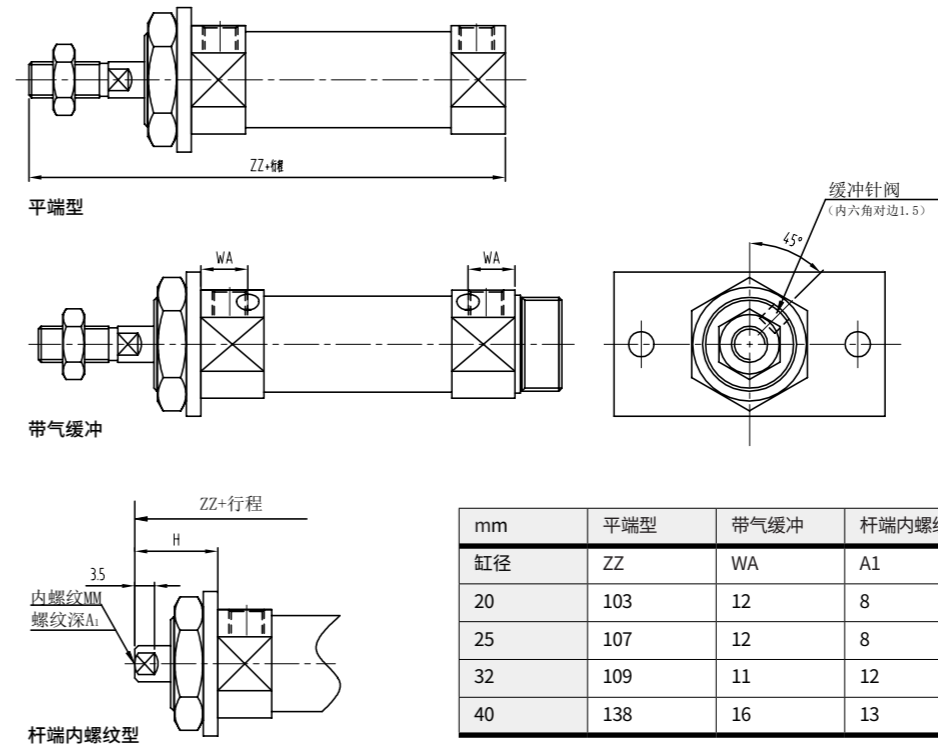
- 安装方式

前法兰 FA

材料：钢 镀锌



缸径	A	AL	B	B <sub>1</sub>	B <sub>2</sub>	D	E	F	FL	FD	FT	FX	FY	FZ	G	H	H <sub>1</sub>	H <sub>2</sub>	I	K	KA	MM	NA	NN	P	S	Z	ZZ	
20	18	15.5	34	13	26	30	8	20 <sup>0</sup> <sub>-0.033</sub>	13	10.5	7	4	60	—	75	8	41	5	8	28	5	6	M8×1.25	24	M20×1.5	1/8	62	37	116
25	22	19.5	40	17	32	37	10	26 <sup>0</sup> <sub>-0.033</sub>	13	10.5	7	4	60	—	75	8	45	6	8	33.5	5.5	8	M10×1.25	30	M26×1.5	1/8	62	41	120
32	22	19.5	40	17	32	37	12	26 <sup>0</sup> <sub>-0.033</sub>	13	10.5	7	4	60	—	75	8	45	6	8	37.5	5.5	10	M10×1.25	34.5	M26×1.5	1/8	64	41	122
40	24	21	52	22	41	47.3	14	32 <sup>0</sup> <sub>-0.039</sub>	16	13.5	7	5	66	36	82	11	50	8	10	46.5	7	12	M14×1.5	42.5	M32×2	1/4	88	45	154

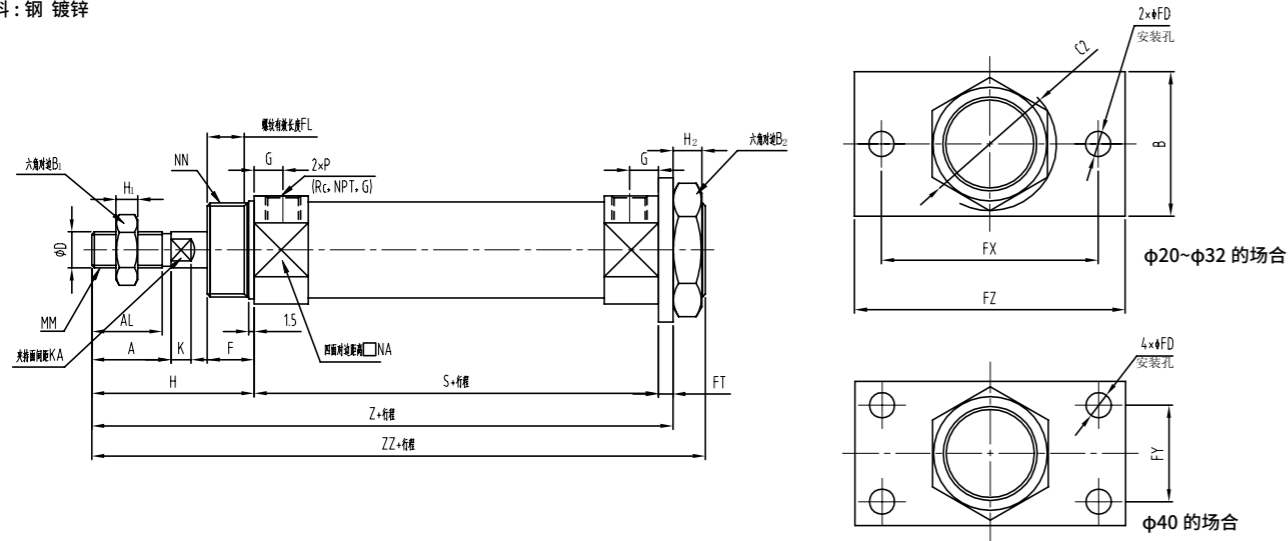


mm	平端型	带气缓冲	杆端内螺纹型			
缸径	ZZ	WA	A1	H	MM	ZZ
20	103	12	8	20	M4×0.7	95
25	107	12	8	20	M5×0.8	95
32	109	11	12	20	M6×1	97
40	138	16	13	21	M8×1.25	125

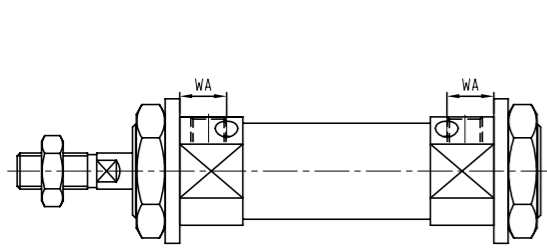
- 安装方式

后法兰 FB

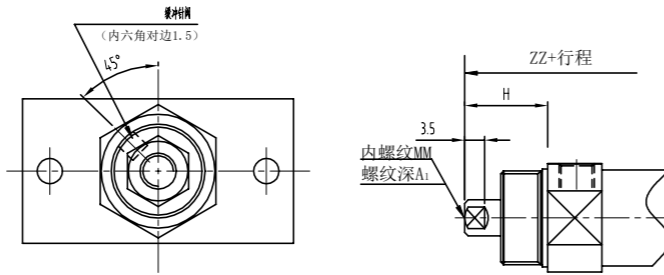
材料：钢 镀锌



缸径	A	AL	B	B <sub>1</sub>	B <sub>2</sub>	C <sub>2</sub>	D	E	F	FL	FD	FT	FX	FY	FZ	G	H	H <sub>1</sub>	H <sub>2</sub>	I	K	KA	MM	NA	NN	P	S	Z	ZZ
20	18	15.5	34	13	26	30	8	20 <sup>0</sup> <sub>-0.033</sub>	13	10.5	7	4	60	—	75	8	41	5	8	28	5	6	M8×1.25	24	M20×1.5	1/8	62	107	116
25	22	19.5	40	17	32	37	10	26 <sup>0</sup> <sub>-0.033</sub>	13	10.5	7	4	60	—	75	8	45	6	8	33.5	5.5	8	M10×1.25	30	M26×1.5	1/8	62	111	120
32	22	19.5	40	17	32	37	12	26 <sup>0</sup> <sub>-0.033</sub>	13	10.5	7	4	60	—	75	8	45	6	8	37.5	5.5	10	M10×1.25	34.5	M26×1.5	1/8	64	113	122
40	24	21	52	22	41	47.3	14	32 <sup>0</sup> <sub>-0.039</sub>	16	13.5	7	5	66	36	82	11	50	8	10	46.5	7	12	M14×1.5	42.5	M32×2	1/4	88	143	154



带气缓冲



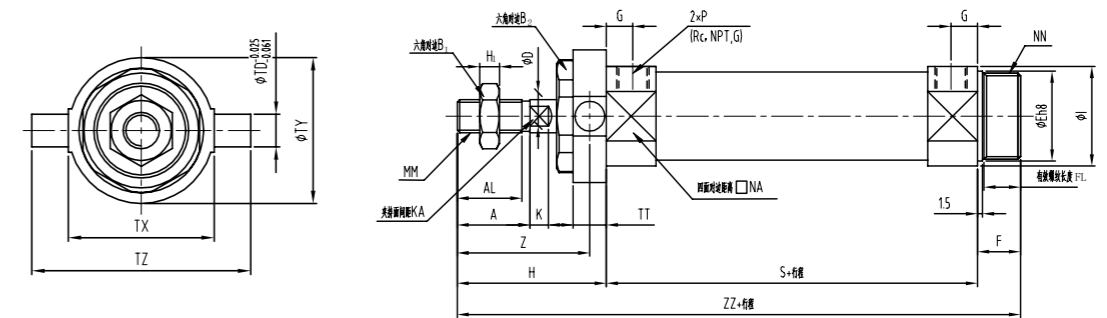
杆端内螺纹型

	带气缓冲	杆端内螺纹型			
缸径	WA	A1	H	MM	ZZ
20	12	8	20	M4×0.7	95
25	12	8	20	M5×0.8	95
32	11	12	20	M6×1	97
40	16	13	21	M8×1.25	125

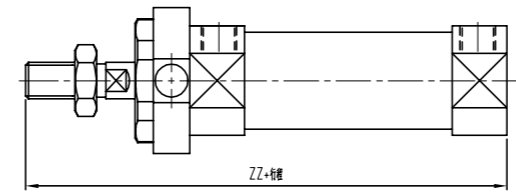
- 安装方式

杆侧耳轴型 (TA)

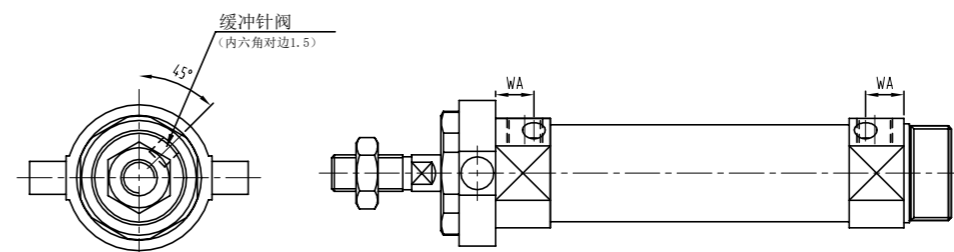
材料：铸铁 无电解镀锌



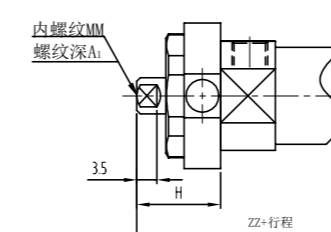
缸径	A	AL	B <sub>1</sub>	B <sub>2</sub>	D	E	F	FL	G	H	H <sub>1</sub>	I	K	KA	MM	NA	NN	P	S	TD	TT	TX	TY	TZ	Z	ZZ
20	18	15.5	13	26	8	20 <sup>0</sup> <sub>-0.033</sub>	13	10.5	8	41	5	28	5	6	M8×1.25	24	M20×1.5	1/8	62	8	10	32	32	52	36	116
25	22	19.5	17	32	10	26 <sup>0</sup> <sub>-0.033</sub>	13	10.5	8	45	6	33.5	5.5	8	M10×1.25	30	M26×1.5	1/8	62	9	10	40	40	60	40	120
32	22	19.5	17	32	12	26 <sup>0</sup> <sub>-0.033</sub>	13	10.5	8	45	6	37.5	5.5	10	M10×1.25	34.5	M26×1.5	1/8	64	9	10	40	40	60	40	122
40	24	21	22	41	14	32 <sup>0</sup> <sub>-0.039</sub>	16	13.5	11	50	8	46.5	7	12	M14×1.5	42.5	M32×2	1/4	88	10	11	53	53	77	44.5	154



平端型



带气缓冲



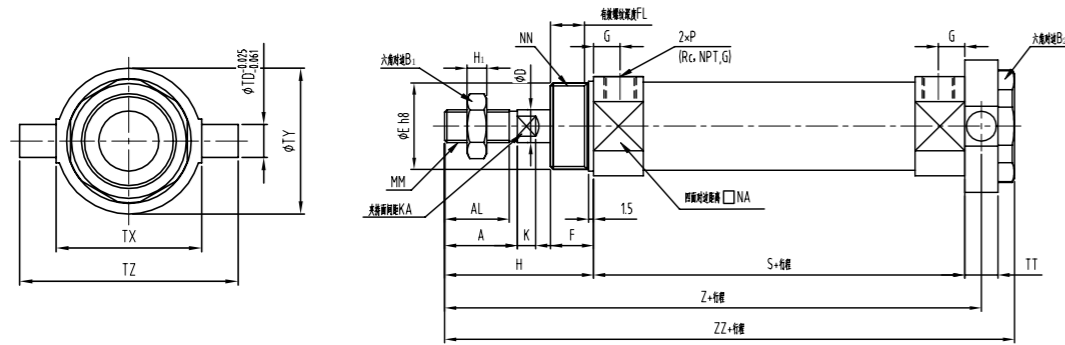
杆端内螺纹型

mm	平端型	带气缓冲	杆端内螺纹型		
缸径	ZZ	WA	A1	H	MM
20	103	12	8	20	M4×0.7
25	107	12	8	20	M5×0.8
32	109	11	12	20	M6×1
40	138	16	13	21	M8×1.25

- 安装方式

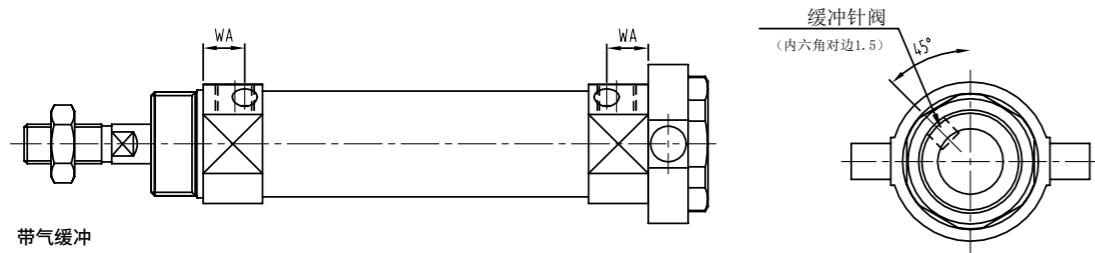
无杆侧耳轴型 (TB)

材料: 铸铁 无电解镀锌

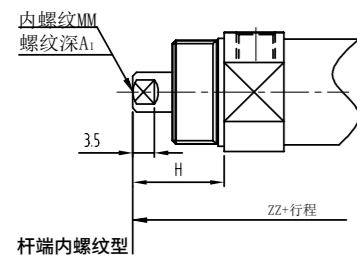


缸径	A	AL	B <sub>1</sub>	B <sub>2</sub>	D	E	F	FL	G	H	H <sub>1</sub>	I	K	KA
20	18	15.5	13	26	8	20 <sup>0</sup> <sub>-0.033</sub>	13	10.5	8	41	5	28	5	6
25	22	19.5	17	32	10	26 <sup>0</sup> <sub>-0.033</sub>	13	10.5	8	45	6	33.5	5.5	8
32	22	19.5	17	32	12	26 <sup>0</sup> <sub>-0.033</sub>	13	10.5	8	45	6	37.5	5.5	10
40	24	21	22	41	14	32 <sup>0</sup> <sub>-0.039</sub>	16	13.5	11	50	8	46.5	7	12

缸径	MM	NA	NN	P	S	TD	TT	TX	TY	TZ	Z	ZZ
20	M8×1.25	24	M20×1.5	1/8	62	8	10	32	32	52	108	118
25	M10×1.25	30	M26×1.5	1/8	62	9	10	40	40	60	112	122
32	M10×1.25	34.5	M26×1.5	1/8	64	9	10	40	40	60	114	124
40	M14×1.5	42.5	M32×2	1/4	88	10	11	53	53	77	143.5	154



带气缓冲

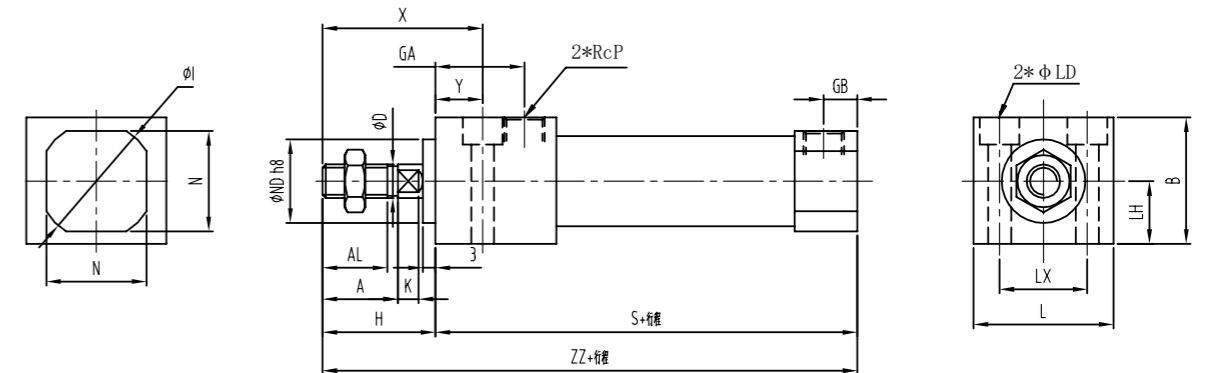


杆端内螺纹型

mm	带气缓冲		杆端内螺纹型			
缸径	WA	A <sub>1</sub>	H	MM	ZZ	
20	12	8	20	M4×0.7	97	
25	12	8	20	M5×0.8	97	
32	11	12	20	M6×1	97	
40	16	13	21	M8×1.25	125	

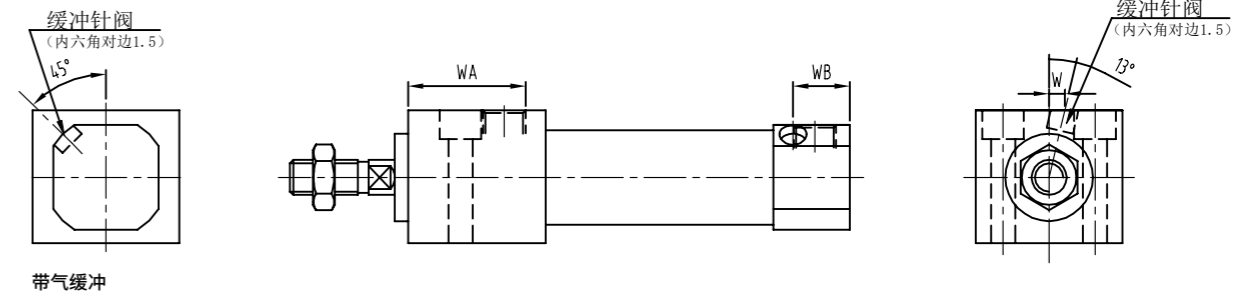
- 安装方式

直接安装型 H

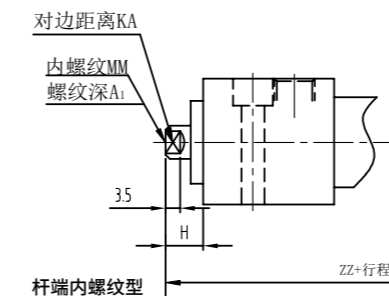


缸径	行程范围	A	AL	B	B <sub>1</sub>	D	GA	GB	H	H <sub>1</sub>	I	K	KA	L
20	1~150	18	15.5	30.3	13	8	22	8	27	5	28	5	6	33.5
25	1~200	22	19.5	36.3	17	10	22	8	31	6	33.5	5.5	8	39
32	1~200	22	19.5	42.3	17	12	22	8	31	6	37.5	5.5	10	47
40	1~300	24	21	52.3	22	14	27	11	34	8	46.5	7	12	58.5

缸径	行程范围	LD	LH	LX	MM	N	ND	P	S	X	Y	ZZ
20	1~150	ø5.5、ø9.5 沉孔深 6.5	15	21	M8×1.25	24	20 <sup>0</sup> <sub>-0.033</sub>	1/8	76	39	12	103
25	1~200	ø6.6、ø11 沉孔深 7.5	18	25	M10×1.25	30	26 <sup>0</sup> <sub>-0.033</sub>	1/8	76	43	12	107
32	1~200	ø9、ø14 沉孔深 10	21	30	M10×1.25	34.5	26 <sup>0</sup> <sub>-0.033</sub>	1/8	78	43	12	109
40	1~300	ø11、ø17.5 沉孔深 12.5	26	38	M14×1.5	42.5	32 <sup>0</sup> <sub>-0.039</sub>	1/4	104	49	15	138



带气缓冲



杆端内螺纹型

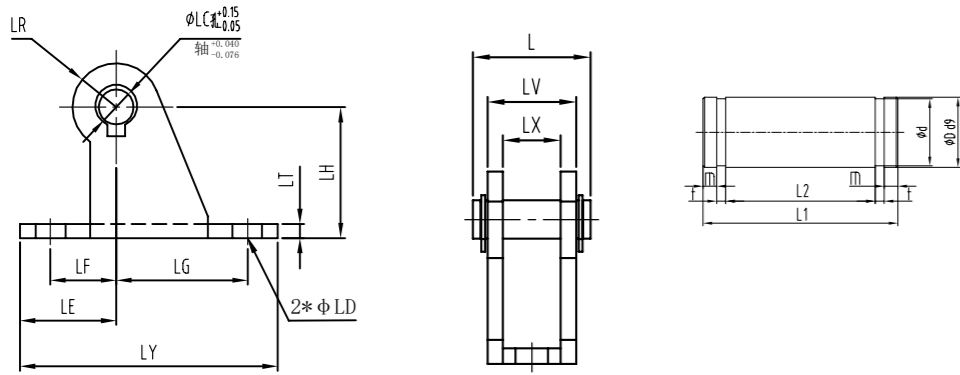
mm	带气缓冲			杆端内螺纹型				
缸径	WA	WB	W	W <sub>1</sub>	H	KA	MM	ZZ
20	27	13	8.5	8	10	6	M4×0.7	86
25	27	13	10.5	8	10	8	M5×0.8	86
32	27	13	11.5	12	10	10	M6×1	88
40	32	16	15	13	10	12	M8×1.25	114

注: 使用内螺纹时, 请根据工件材质选择合适垫圈, 防止杆端接触部分变形并使用薄型扳手紧固活塞杆。

- 安装方式

耳环座 N- 用于单耳环一体型

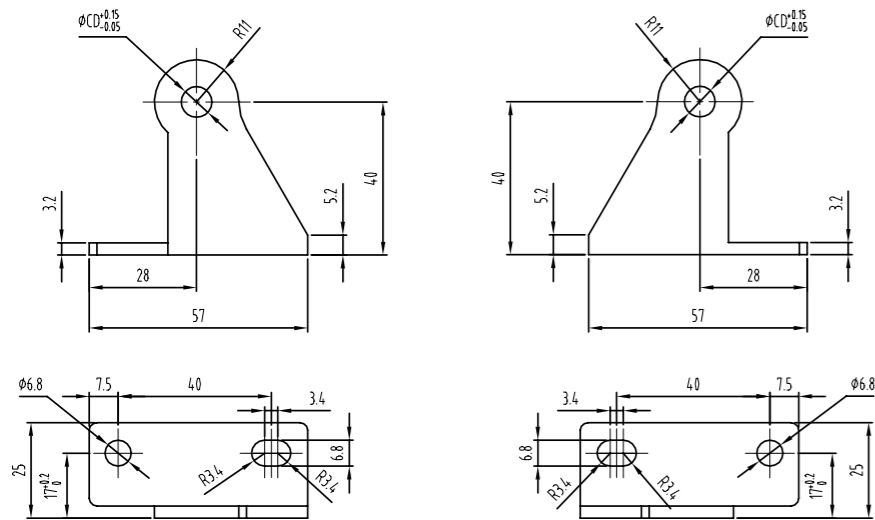
材料：碳钢 镀锌



缸径	L	LC	LD	LE	LF	LG	LH	LR	LT	LX	LY	LV	Dd9	d	L1	L2	m	t
20,25	24.5	8	6.8	22	15	30	30	10	3.2	12	59	18.4	8 <sup>-0.040</sup> <sub>-0.076</sub>	7.6	24.5	19.5	1.6	0.9
32,40	34	10	9	25	15	40	40	13	4	20	75	28	10 <sup>-0.040</sup> <sub>-0.076</sub>	9.6	34	29	1.35	1.15

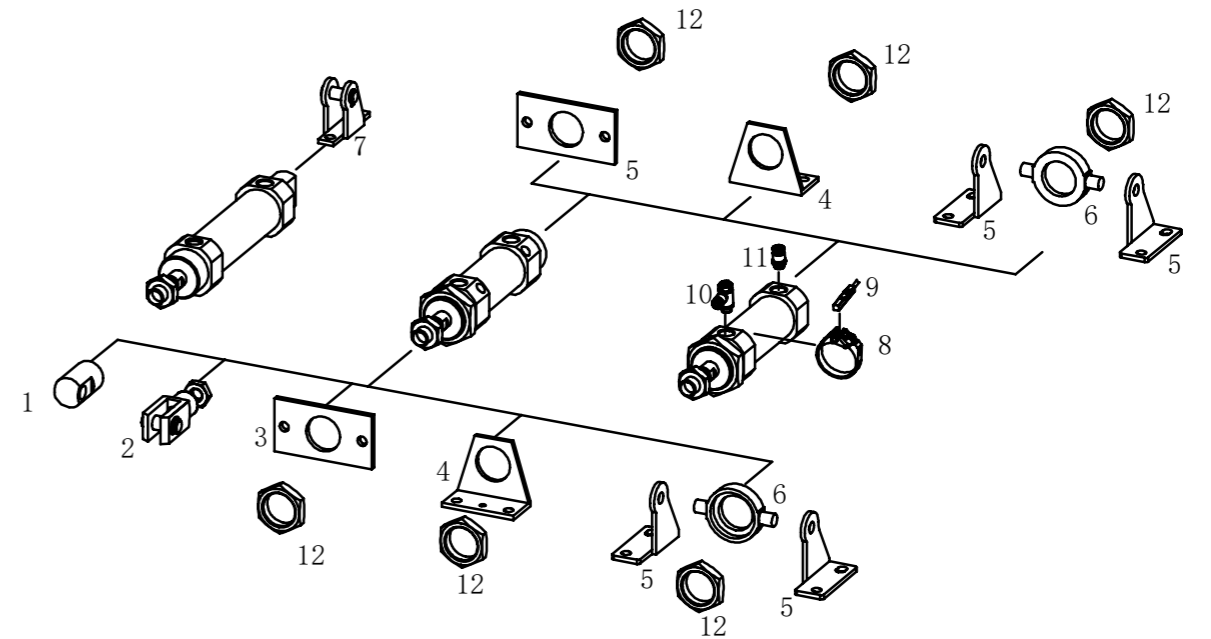
耳轴组件 U/T

耳轴：铸铁 无电解镀锌  
摆动底座（安装件）：钢 镀锌



缸径	CD
20	8
25,32	9
40	10

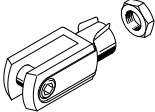

外围元件一览



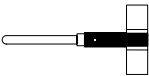
安装元件和附件清单			
序号	代号	名称	简要说明
[1]	I	I型接头	
[2]	Y	Y型接头	
[3]	FA\FB	前\后法兰	φ20~32 (2孔), φ40 (4孔)
[4]	LB	轴向底座	用于轴承或端盖
[5]	T	摆动底座	配合用, 耳轴安装组件
[6]	U	耳轴	
[7]	N	耳环座	用于单耳环一体型
[8]	CJ	安装组件	固定磁性开关
[9]	C	磁性开关	抱箍式
[10]	NSE	单向节流阀	用于调节速度
[11]	PC	快插接头	直通, 用于连接标准外径气管
[12]		杆端螺母	与气缸配套使用

## 附件

## · 杆端

名称	适用 $\phi$	型号	名称	适用 $\phi$	型号
Y型接头			I型接头		
	20	Y-M8×1.25		20	I-M8×1.25
	25, 32	Y-M10×1.25		25, 32	I-M10×1.25
	40	I-M14×1.25		40	I-M14×1.25

## · C 磁性开关

磁性开关，用于 T 型槽（带开关安装组件）						
	安装方式	开关输出	连接	电缆长度 m	型号	适用缸径 $\phi$
常开触点						
	抱箍、螺钉紧固	PNP	磁阻式，三芯	1.3	CDX-15P-1.3	20~40
		NPN	磁阻式，三芯	1.3	CDX-15N-1.3	
		R	舌簧式，二芯	1.3	CDX-15R-1.3	
				2.5	CDX-15R-2.5	